

# **FERROLI**

DIVISIONE CLIMATIZZAZIONE

## **TOP FAN**



FERROLI является участником программы сертификации EUROVENT. Соответствующая продукция внесена в справочник, размещенный на [www.eurovent-certification.com](http://www.eurovent-certification.com)

### **ФАН КОЙЛ**

**R** ТЕХНИЧЕСКИЙ БЮЛЛЕТЕНЬ



Уважаемый клиент!

Благодарим вас за то, что вы приобрели промышленную охлаждающую установку FERROLI. Данный продукт является результатом многолетнего опыта и специальных исследований. Он изготовлен из высококачественных материалов в соответствии с новейшими технологическими разработками. Знак CE является гарантией того, что данная установка отвечает требованиям Европейских инструкций по машинам и механизмам (European Machine Directive) в отношении безопасности.

Мы ведем постоянный контроль над уровнем качества нашей продукции. Поэтому все, что производит FEROLLI является БЕЗОПАСНЫМ, КАЧЕСТВЕННЫМ и НАДЕЖНЫМ.

Вследствие непрерывного совершенствования технологий и материалов мы можем без предварительного уведомления изменять технические и эксплуатационные характеристики нашей продукции.

Еще раз благодарим за ваш выбор,  
FEROLLI S.p.A



DIVISIONE CLIMATIZZAZIONE

**FERROLI S.p.A.**

Via Ritonda, 78/a - 37047 San Bonifacio  
VERONA (Italy)

Tel.045/6139411 (r.a.)

Fax 045/6100233 - 6100933 - Tlx 480172

## СОДЕРЖАНИЕ

<b>ДЕКЛАРАЦИЯ И ЗАЯВЛЕНИЯ</b> .....	<b>4</b>
ОБЩИЕ УСЛОВИЯ ГАРАНТИИ .....	4
<b>ВВЕДЕНИЕ</b> .....	<b>5</b>
ВСТУПЛЕНИЕ .....	5
<b>ОПИСАНИЕ ОБОРУДОВАНИЯ</b> .....	<b>6</b>
НАЗНАЧЕНИЕ ОБОРУДОВАНИЯ .....	6
ВОЗМОЖНЫЕ МОДЕЛИ И СПОСОБЫ УСТАНОВКИ .....	6
<b>ОСНОВНЫЕ ХАРАКТЕРИСТИКИ</b> .....	<b>9</b>
ГЛАВНЫЕ КОМПОНЕНТЫ .....	9
ОПИСАНИЕ КОМПОНЕНТОВ .....	10
УПАКОВКА И ЕЕ СОДЕРЖИМОЕ .....	10
ТЕХНИЧЕСКИЕ ДАННЫЕ .....	11
ЭКСПЛУАТАЦИОННЫЕ ЛИМИТЫ .....	12
КРИТЕРИИ ВЫБОРА .....	12
АНАЛИЗ ЭКСПЛУАТАЦИОННЫХ ХАРАКТЕРИСТИК - ЭФФЕКТИВНОСТЬ ОХЛАЖДЕНИЯ .....	15
КОЭФФИЦИЕНТЫ КОРРЕКЦИИ ДАННЫХ .....	15
АНАЛИЗ ЭКСПЛУАТАЦИОННЫХ ХАРАКТЕРИСТИК - ЭФФЕКТИВНОСТЬ ОТОПЛЕНИЯ .....	16
КОЭФФИЦИЕНТЫ КОРРЕКЦИИ ДАННЫХ .....	16
АНАЛИЗ ЭКСПЛУАТАЦИОННЫХ ХАРАКТЕРИСТИК - ДОПОЛНИТЕЛЬНАЯ БАТАРЕЯ .....	17
КОЭФФИЦИЕНТЫ КОРРЕКЦИИ ДАННЫХ .....	17
ПОТЕРИ НАГРУЗКИ СО СТОРОНЫ СОЕДИНЕНИЯ ВОДОПРОВОДА .....	18
УРОВЕНЬ ШУМА .....	19
КРИВЫЕ РАБОЧЕГО ГИДРОСТАТИЧЕСКОГО НАПОРА ДЛЯ Vn ВЕРСИЙ УСТАНОВКИ .....	19
ГАБАРИТНЫЕ РАЗМЕРЫ ДЛЯ ФАНКОЙЛА С НИЖНИМ ЗАБОРОМ ВОЗДУХА .....	23
ГАБАРИТНЫЕ РАЗМЕРЫ ДЛЯ ФАНКОЙЛА С ПЕРЕДНИМ ЗАБОРОМ ВОЗДУХА .....	23
ГАБАРИТНЫЕ РАЗМЕРЫ ДЛЯ ФАНКОЙЛА БЕЗ КОЖУХА .....	24
ОБЩИЕ РАЗМЕРЫ КРЕПЕЖНОЙ СИСТЕМЫ .....	24
СОЕДИНЕНИЯ ГИДРАВЛИКИ ГЛАВНОЙ БАТАРЕИ .....	25
СОЕДИНЕНИЯ ГИДРАВЛИКИ ДОПОЛНИТЕЛЬНОЙ БАТАРЕИ .....	25
<b>АКСЕССУАРЫ</b> .....	<b>26</b>
ТАБЛИЦА СОВМЕСТИМОСТИ АКСЕССУАРОВ .....	26
ПАНЕЛЬ УПРАВЛЕНИЯ .....	27
ФУНКЦИИ .....	27
ОПИСАНИЕ КОММУТАТОРА (CM-F/CMR-F) .....	28
ОПИСАНИЕ БАЗОВОГО ТЕРМОСТАТА (TA-F/TAR-F) .....	28
ОПИСАНИЕ УЛУЧШЕННОГО ТЕРМОСТАТА (TA-F/TAR-F) .....	28
ГАБАРИТНЫЕ РАЗМЕРЫ ПАНЕЛИ УПРАВЛЕНИЯ .....	29
ТЕХНИЧЕСКИЕ ДАННЫЕ .....	29
ОПЦИИ УСТАНОВКИ .....	30
СПОСОБЫ РАБОТЫ .....	30
КОНТРОЛЬ ВЕНТИЛЯЦИИ .....	34
ГАБАРИТНЫЕ РАЗМЕРЫ ОПОРНЫХ НОЖЕК (PA-F) .....	36
ГАБАРИТНЫЕ РАЗМЕРЫ ВАННОЧКИ (VCO-F/BCV-F) .....	36
НАБОР 3-х ХОДОВОГО КЛАПАНА ДЛЯ БАТАРЕИ В ТРИ РЯДА VB3-F .....	37
ТЕХНИЧЕСКИЕ ХАРАКТЕРИСТИКИ .....	37
ПОТЕРИ НАГРУЗКИ КЛАПАНА VB3-F .....	37
НАБОР 3-х ХОДОВОГО КЛАПАНА ДЛЯ БАТАРЕИ В ТРИ РЯДА VB1-F .....	38
ТЕХНИЧЕСКИЕ ХАРАКТЕРИСТИКИ .....	38
ПОТЕРИ НАГРУЗКИ КЛАПАНА VB1-F .....	38
ТЕРМОСТАТ ВЗАИМОРАБОТЫ (TC-F) .....	39
ДОПОЛНИТЕЛЬНАЯ БАТАРЕЯ (BS-F) .....	39
ГАБАРИТНЫЕ РАЗМЕРЫ ФЛАНЦА ПРЯМОЙ ПОДАЧИ (FMD-F) .....	40
ГАБАРИТНЫЕ РАЗМЕРЫ ФЛАНЦА ПЕРПЕНДИКУЛЯРНОЙ ПОДАЧИ (FMP-F) .....	40
ГАБАРИТНЫЕ РАЗМЕРЫ ПЛЕНУМА ПОДАЧИ (PM-F) .....	41
ГАБАРИТНЫЕ РАЗМЕРЫ ФЛАНЦА ПРЯМОГО ВСАСЫВАНИЯ (PAD-F) .....	41
ГАБАРИТНЫЕ РАЗМЕРЫ ФЛАНЦА ПЕРПЕНДИКУЛЯРНОГО ВСАСЫВАНИЯ (FAP-F) .....	42
ГАБАРИТНЫЕ РАЗМЕРЫ РЕШЕТКИ ПОДАЧИ (GM-F) .....	42
ГАБАРИТНЫЕ РАЗМЕРЫ РЕШЕТКИ ВСАСЫВАНИЯ (GA-F) .....	43
ГАБАРИТНЫЕ РАЗМЕРЫ ЗАКРЫВАЮЩЕЙ ЗАДНЕЙ ПАНЕЛИ (PC-F) .....	43
ХАРАКТЕРИСТИКИ ЭЛЕКТРИЧЕСКОГО СОПРОТИВЛЕНИЯ (RE-F) .....	44
<b>ЭЛЕКТРИЧЕСКИЕ СОЕДИНЕНИЯ</b> .....	<b>45</b>
ОПИСАНИЕ ЭЛЕКТРОСХЕМ .....	45
ЭЛЕКТРОСХЕМЫ .....	45

## ДЕКЛАРАЦИЯ СООТВЕТСТВИЯ

Компания заявляет, что товар соответствует нормам и следующим директивам:

Директива по механизмам **89/392 CEE** и изменения **91/368 CEE, 93/44 CEE, 93/68 CEE**

Директива по низкому напряжению **72/23 CEE**

Директива по электромагнетической совместимости **EMC 89/36 CEE**

Компания производитель сертифицирована  
органом EUROVENT.

Продукты перечислены в сборнике  
сертифицированных товаров [www.eurovent-  
certification.com](http://www.eurovent-certification.com)



### ОБЩИЕ УСЛОВИЯ ГАРАНТИИ

Компания производитель предоставляет гарантию на проданные товары.

Гарантия распространяется на дефекты в материалах и/или в конструкции.

**Срок гарантии начинается с даты доставки прибора согласно квитанции или товарно-транспортной накладной.**

**Условия гарантии вступают в силу только при условии, что прибор запускается в эксплуатацию в течение одного года с даты изготовления.**

**Проведение гарантийных осмотров не изменяет срок гарантии или же дату вступления ее в силу.**

Детали, замененные по гарантии, являются собственностью производителя и должны быть возвращены ему, причем организацию доставки и соответствующие расходы берет на себя пользователь.

Владелец установки обязан оплачивать все затребованные им гарантийные осмотры на месте, или же за свой счет организует доставку установки в Центр технической поддержки, а также за свой счет забирает ее из центра.

#### - ИСКЛЮЧЕНИЯ ИЗ ГАРАНТИИ:

· Детали, поврежденные при транспортировке, вследствие неверной инсталляции, неточного подбора размеров, несоблюдения правил эксплуатации, использования в условиях чрезмерной нагрузки или в критических условиях, подвергая установку неоправданному риску, а также детали, поврежденные вследствие вмешательства посторонних лиц, вследствие их износа (пломбы, кнопки, сигнальные лампочки и т. д.) или же вследствие любой другой причины, находящейся вне контроля со стороны производителя.

#### - НЕВОЗМОЖНОСТЬ ВЫПОЛНИТЬ СЛЕДУЮЩИЕ ИНСТРУКЦИИ АННУЛИРУЕТ ГАРАНТИЮ:

· Инсталляция данного изделия должна проводиться специалистами-профессионалами и в соответствии с законодательством страны, в которой осуществляется инсталляция.

#### - СИТУАЦИИ, НА КОТОРЫЕ ГАРАНТИЯ НЕ РАСПРОСТРАНЯЕТСЯ:

· С момента истечения срока гарантии техническая поддержка предоставляется при условии оплаты за все замененные детали, а также за работу и проезд персонала и доставку материалов согласно действующим на момент предоставления услуг тарифам.

#### - ОТВЕТСТВЕННОСТЬ:

· Специально выделенный производителем персонал оказывает техническую поддержку пользователю. Специалист, производящий инсталляцию установки несет полную ответственность за качество своей работы, которая должна соответствовать всем требованиям, изложенным в руководстве по инсталляции.

· Гарантийные обязательства не включают в себя возмещения какого-либо ущерба, причиненного людям или имуществу.

· Никто не имеет права изменять условия гарантии или выдавать какие-либо дополнительные устные или письменные гарантийные обязательства.

· Все спорные ситуации, которые могут возникнуть в связи с настоящей гарантией, рассматриваются в суде г. Верона.

# ВВЕДЕНИЕ

## ВСТУПЛЕНИЕ

Перед вами одно из двух прилагающихся к данной установке руководств. Одно из руководств предназначено для конечного пользователя, другое посвящено установке установки, поэтому в них содержится информация разного характера и целевой направленности. В приведенной ниже таблице перечислены темы, рассматриваемые в каждом из руководств.

Tab.1

СОДЕРЖАНИЕ	ИНСТРУКЦИИ	
	ТЕХНИЧЕСКИЙ <sup>(1)</sup>	УСТАНОВКА
<b>Общая информация:</b>	•	•
Характеристики		
Описание машины, версии, аксессуары	•	
Технические характеристики	•	
Технические данные	•	
Размеры	•	•
Данные по аксессуарам	•	
Электросхемы	•	•
<b>Способы безопасности:</b>		•
Основные способы		•
Непридатное использование		•
<b>УСТАНОВКА:</b>		•
Транспортировка		•
УСТАНОВКА системы		•
<b>Ввод в эксплуатацию</b>		•
<b>Использование</b>		•
<b>Текущее обслуживание</b>		•
<b>Устранение неисправностей</b>		•
<b>Возможные неисправности</b>		•

(1): Не поставляется с продуктом

Храните руководство в сухом месте, так чтобы оно сохранялось в хорошем состоянии в течение нескольких лет (10) и было доступно в случае необходимости получения какой-либо справки.

**Внимательно прочитать данную инструкцию. Особенное внимание необходимо уделить параграфам, которые обозначены “ОПАСНО” и “ВНИМАНИЕ”.**

При неисправности продукта ни в коем случае не использовать данную инструкцию, а вызвать службу сервиса.

Предприятие производитель не несет ответственности за ущерб при неправильном использовании продукта, вследствие частичного или поверхностного прочтения данной инструкции.

Кроме ситуаций, описанных в гарантийном свидетельстве, невыполнение изложенных в данном руководстве правил или неверная установка установки могут привести к тому, что производитель будет обязан аннулировать предоставленную им гарантию.

## ОПИСАНИЕ ОБОРУДОВАНИЯ

### НАЗНАЧЕНИЕ ФАНКОЙЛА

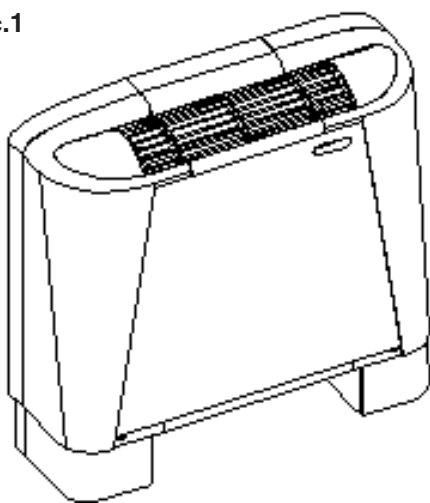
Фанкойл является терминалом для обработки воздуха в помещении во время летнего периода (подключение батареи с холодной водой) и во время зимнего периода (подключение батареи с горячей водой).

### ВОЗМОЖНЫЕ ВЕРСИИ И СПОСОБЫ УСТАНОВКИ

Гамма фанкойлов предусматривает три версии, каждая из них предполагает различную мощность.

#### 1: VM-B - Фанкойл с кожухом и нижним забором воздуха

Рис.1



Состоит из металлического корпуса, приемной решетки с дверцами, открывающими доступ к панели (если предусмотрена), изготовленной из термопластика, плюс регенерируемый воздушный фильтр, установленный на металлической раме с облицовочным профилем из пластика, вмонтированным в направляющее устройство, встроенное в нижнюю часть рамы.

#### - Способы установки

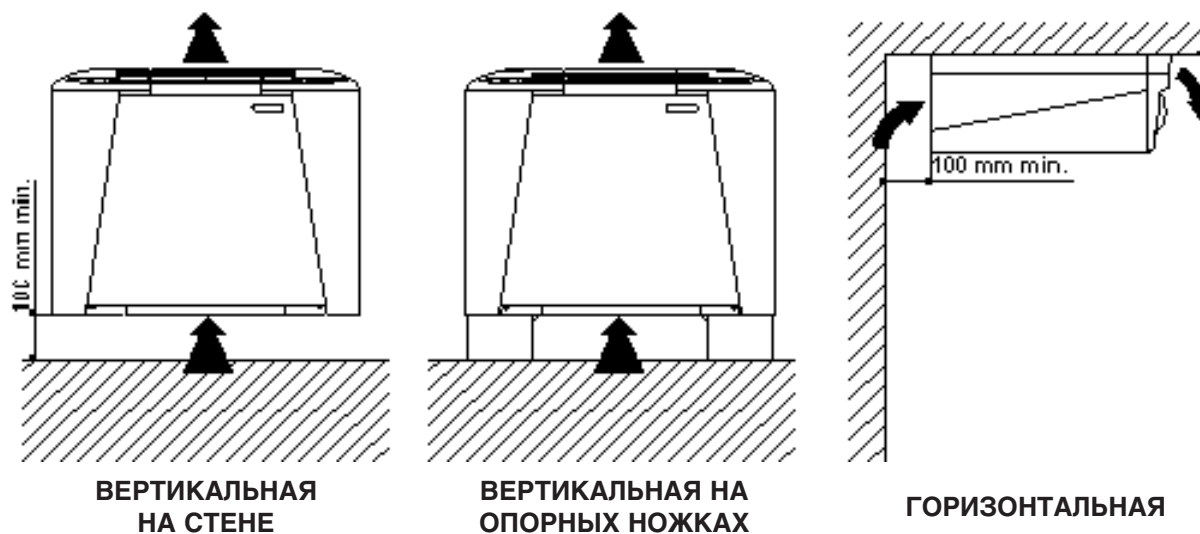
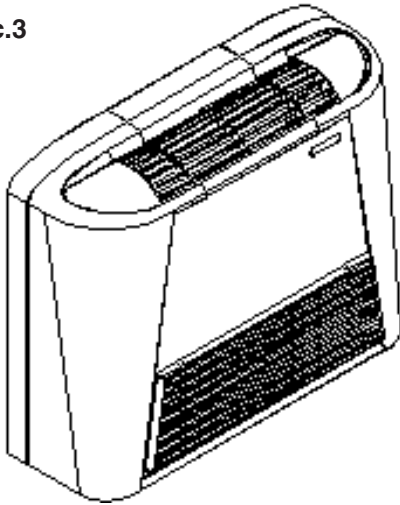


Рис.2

## ОПИСАНИЕ ОБОРУДОВАНИЯ

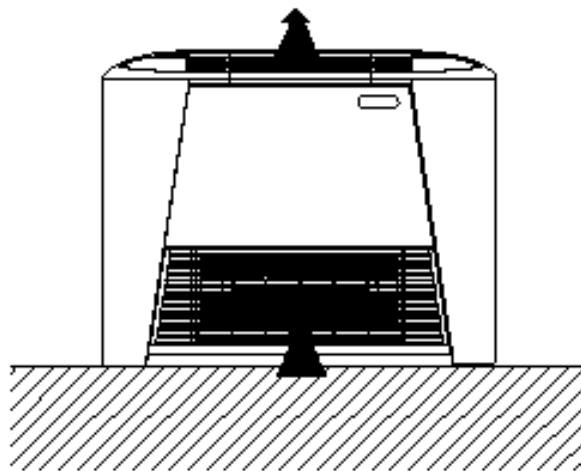
### 2: VM-F - Фанкойл в кожухе и передним забором воздуха

Рис.3

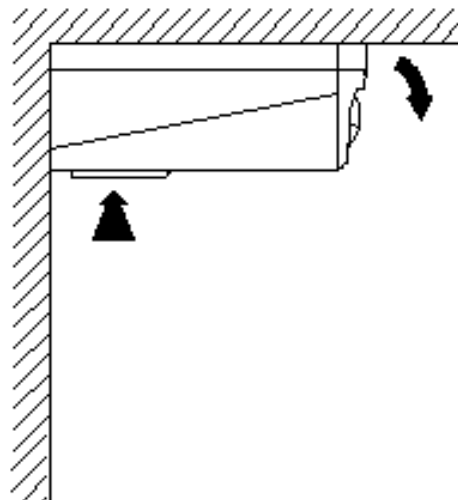


Состоит из металлического корпуса, приемной решетки с дверцами, открывающими доступ к панели, если она установлена в термопластик, плюс регенерируемый воздушный фильтр, установленный на передней решетке, изготовленной из пластика и листового металла и замыкающейся на днище.

#### - Способы установки



ВЕРТИКАЛЬНАЯ НА СТЕНЕ



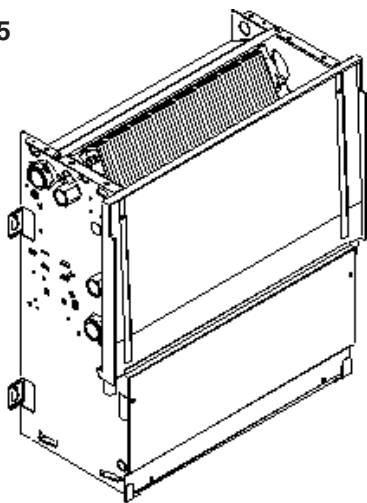
ГОРИЗОНТАЛЬНАЯ НА ПОТОЛКЕ

Рис.4



### 3: VN - Фанкойл без кожуха для скрытой установки

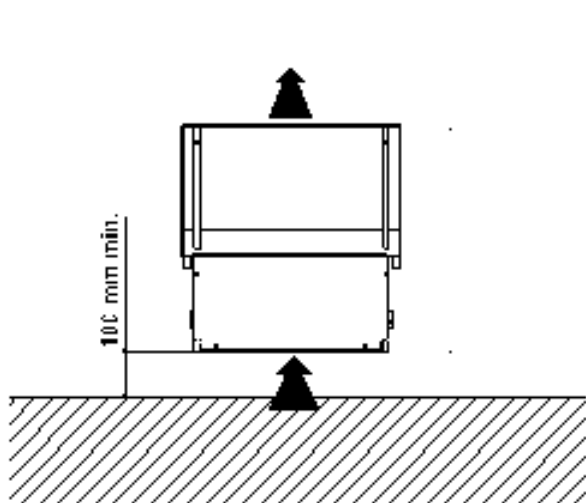
Рис.5



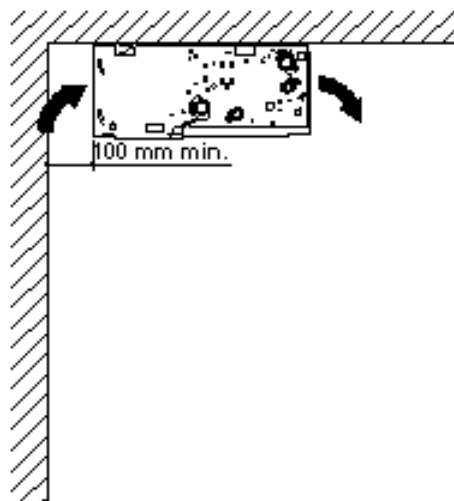
Не имеет корпуса. Состоит из регенерируемого фильтра с облицовочным профилем из пластика. К этой версии прибора могут прилагаться различные комплектующие, соответствующие различным требованиям инсталляции (например, нагнетаемые выводы, фланцы, патрубки). Подробное описание см. раздел "АКСЕССУАРЫ" настоящего руководства.

#### - Способы установки

Рис.6



ВЕРТИКАЛЬНАЯ УСТАНОВКА



ГОРИЗОНТАЛЬНАЯ НА ПОТОЛКЕ

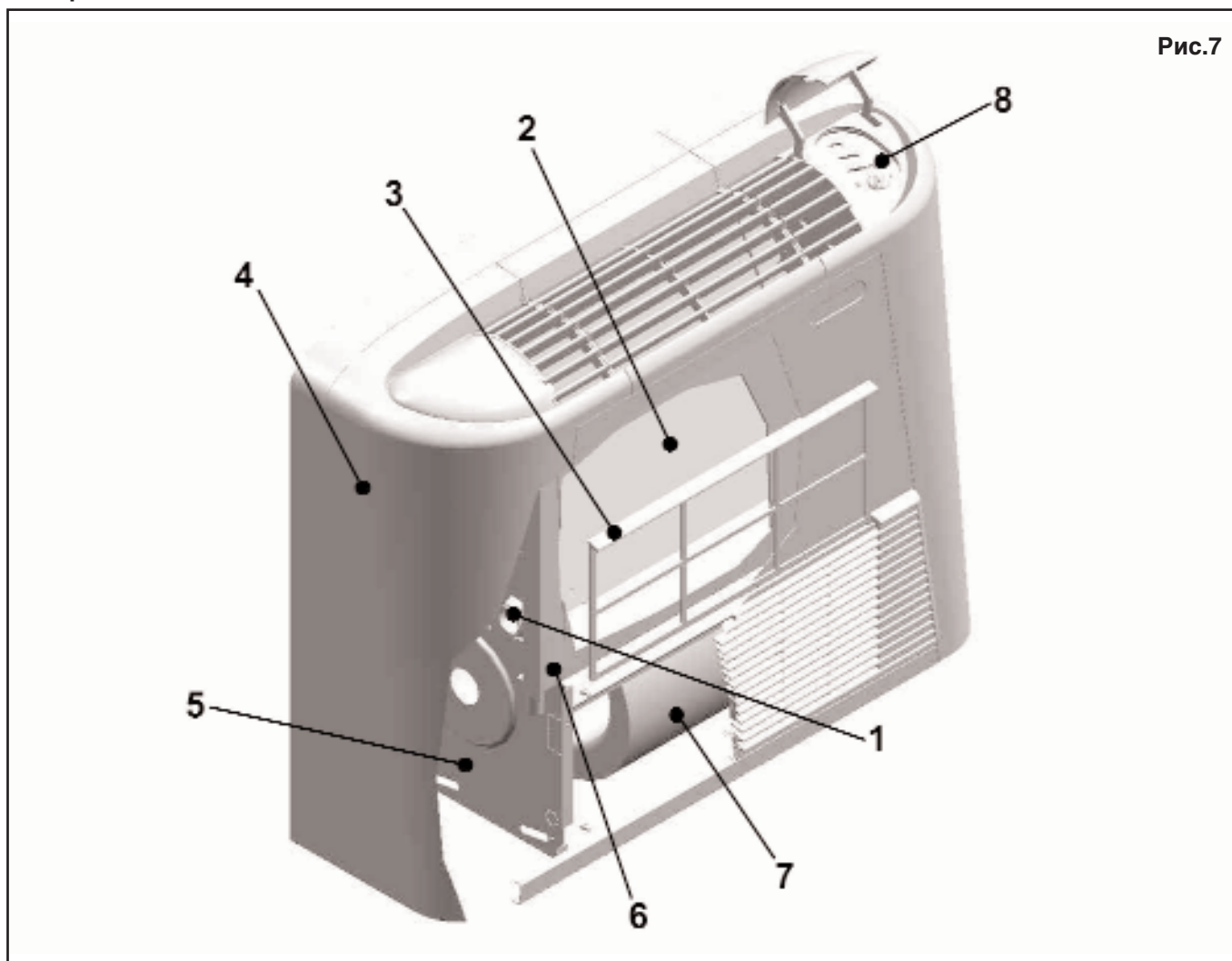
## ОСНОВНЫЕ ХАРАКТЕРИСТИКИ

### ГЛАВНЫЕ КОМПОНЕНТЫ

Нижеследующая таблица включает перечень главных составляющих фанкойла:

КОМПОНЕНТЫ	
1 Гидравлические соединения	6 Поддон для конденсата
2 Батарея обмена	7 Двигатель и вентилятор
3 Воздушный фильтр	8 Панель управления (если установлена)
4 Кожух	
5 Несущая структура	

### Вид фанкойла VM-F



# ОСНОВНЫЕ ХАРАКТЕРИСТИКИ

## ОПИСАНИЕ КОМПОНЕНТОВ

### 1. Батарея теплообмена

Батарея из 3-х секций, изготовленная из медных труб с алюминиевым оребрением, механически скрепленных между собой с помощью специальных выступов на трубах. Основные сгибы в верхней части батареи оборудованы вентиляционными отверстиями, а сгибы в нижней части имеют дренажные отверстия для воды.

### 2. Воздушный фильтр

Легко вынимается и чистится путем простого промывания водой.

### 3. Кожух

Частично изготовлен из листового металла, покрытого краской, содержащей порошок эпоксидной смолы, что гарантирует высокую коррозионную устойчивость, и частично - из устойчивого к УФ-излучению термопластика, обеспечивающего защиту от ультрафиолетовых лучей.

**Версия VM-B:** в верхней части установлены решетки для распределения воздуха и крышки для установки панели управления, выполненные из материала термопластики **anti-UV**.

**Версия VM-F:** в верхней части установлены решетки для распределения воздуха и крышки для установки панели управления, выполненные из материала термопластики **anti-UV**.

Кожух дополнен другой фронтальной решеткой из термопластики **anti-UV** для забора воздуха.

### 4. Несущая структура

Выполнена из достаточно тонкого оцинкованного металлического листа. В задней части находятся пазы для фиксирования оборудования. Для моделей без кожуха предусмотрена панель для прикрытия вентиляторной группы, расположенная в передней части.

### 5. Ванночка для сбора конденсата

Выполнена из термопластмассы, чтобы предотвратить коррозионные процессы, и позволяет устанавливать фанкойл как горизонтально, так и вертикально. При горизонтальном монтаже, благодаря своей форме, ванночка собирает капли конденсата, который получается во время работы фанкойла в режиме охлаждения. Затем конденсат изымается из ванночки, которая установлена с двух сторон фанкойла, так что батарею можно перевернуть.

### 6. Двигатель вентилятора

Электрический двигатель, защищен от перегрузки, имеет 3 скорости, напрямую соединен с вентиляторами и имеет амортизацию от эластичных подставок. Вентиляторная группа состоит из центробежных вентиляторов с двойным притоком и удлиненными лопастями, которые позволяют увеличить подачу при уменьшении количества оборотов.

### 7. Гидравлические соединения

Соединения с левой стороны имеют 3/4". При необходимости можно развернуть батарею.

### 8. Панель управления (описана в разделе **АКСЕССУАРЫ** настоящей инструкции)

## УПАКОВКА

Фанкойлы поставляются в стандартной упаковке, состоящей из картонной коробки, внутри которой располагаются нарезанные под углом картонные полосы, предохраняющие прибор от повреждений при транспортировке. В коробку упаковываются:

№.1 фанкойл

№.1 бумажный шаблон для установки

Документы

## ОСНОВНЫЕ ХАРАКТЕРИСТИКИ

### ТЕХНИЧЕСКИЕ ДАННЫЕ

Tab.2

МОДЕЛЬ		15	20	30	40	60	80	100	120
Тепловая мощность	Макс. Вт	2800	3650	5500	6500	9400	12500	14900	15800
	Сред. Вт	2400	3150	4550	5450	7900	10800	12500	13270
	Мин. Вт	1800	2250	3400	4000	5800	8300	9600	10000
Подача воды	л/ч	241	314	473	559	808	1075	1281	1359
Потери нагрузки - вода <sup>(E)</sup>	кПа	2.9	4.9	13.2	18.5	18.1	17.7	10.8	12.1
Теплоемкость <sup>(E)(1)</sup>	Вт	1700	2050	3200	3850	5100	7200	8700	9300
Потери нагрузки - вода <sup>(E)</sup>	кПа	2	3.2	8.6	15.2	14.6	12.1	8.0	10.1
Мощность охлаждения	Макс. Вт <sup>(E)</sup>	1100	1400	2100	2800	4000	4900	6100	6850
	Сред. Вт	980	1200	1850	2450	3550	4350	5500	6100
	Мин. Вт	770	950	1450	1900	2800	3600	4400	5000
Подача воды <sup>(E)</sup>	л/ч	189	241	361	482	688	843	1049	1178
Осушение, макс. ск-ть	g/h	230	275	500	650	870	930	1160	1350
Потери нагрузки - вода <sup>(E)</sup>	кПа	2.4	3.9	10.6	18.8	18	14.9	9.9	12.5
Тепловая мощность при дополн. батареи	Макс. Вт <sup>(E)</sup>	1250	1650	2550	3150	4100	5050	6200	6950
	Сред. Вт	1070	1420	2110	2640	3440	4360	5200	6190
	Мин. Вт	860	1130	1750	2150	2820	3480	4250	4800
Подача воды	л/ч	108	142	219	271	353	434	533	598
Потери нагрузки - вода	кПа	1.7	3	8.6	13.2	4.1	6.2	12.8	16.1
Тепл. мощ-ть ел. отопл.	Вт	800	800	1500	1500	2200	2200	2600	2600
Подача воздуха	Макс. м <sup>3</sup> /h	215	280	410	515	750	1050	1200	1350
	Сред. м <sup>3</sup> /h	170	210	310	400	600	850	970	1070
	Мин. м <sup>3</sup> /h	110	140	220	290	410	570	670	720
Кол-во вентиляторов		1	1	1	2	2	2	3	3
Мощ-ть шума	Макс. dB(A) <sup>(E)</sup>	45	48	52	54	55	61	63	65
	Сред. dB(A) <sup>(E)</sup>	39	42	45	47	50	58	59	60
	Мин. dB(A) <sup>(E)</sup>	32	35	39	41	39	48	51	52
Давление шума <sup>(2)</sup>	Макс. dB(A)	36	39	43	45	46	52	54	56
	Сред. dB(A)	30	33	36	38	41	49	50	51
	Мин. dB(A)	23	26	30	32	30	39	42	43
Макс. мощ-ть двигателя <sup>(E)</sup>	Вт	35	38	55	76	85	144	163	200
Соединения глав. батареи	Ø	3/4"	3/4"	3/4"	3/4"	3/4"	3/4"	3/4"	3/4"
Соединения доп. батареи	Ø	1/2"	1/2"	1/2"	1/2"	1/2"	1/2"	1/2"	1/2"
Объем воды в батарее 3R	л	0.82	0.82	1.26	1.26	1.88	1.88	2.42	2.42
Объем воды в батарее 1R	л	0.22	0.22	0.36	0.36	0.5	0.5	0.64	0.64
Соедин. спуска конденсата	Ø	16	16	16	16	16	16	16	16

**ПРИМЕЧАНИЕ:**

Электропитание: 230-1-50 [V-F-Hz]

**Отопление:**

Температура воздуха в помещении: 20°C.

Темп. вход. воды: 70°C, Δt воды 10°C при макс. ск-ти вентилятора; при средней и миним. ск-ти вентиляторов, подача воды как при макс. скорости вент.

(1) Темп. вход. воды 50°C подача воды как при охлаждении.

Скорость вентилятора: максимум

**Охлаждение:**

Температура воздуха в помещении: 27°C D.B. 19°C W.B

Темп. вход. воды: 7°C, Δt воды 5°C при макс. ск-ти вентилятора; при средней и миним. ск-ти вентиляторов, подача воды как при макс. скорости вент.

Скорость вентилятора: максимум

(2) Давление шума в помещении 100 м<sup>3</sup> при 0.5 сек. время реверберации.

(E) Данные сертификатов EUROVENT

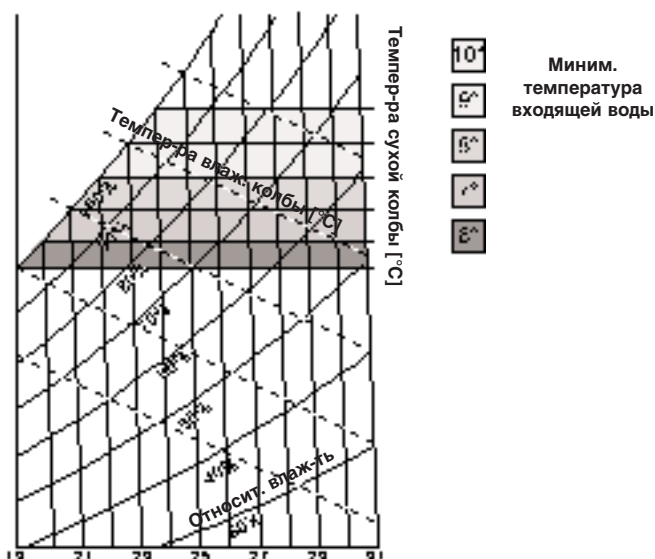
## ОСНОВНЫЕ ХАРАКТЕРИСТИКИ

### ЭКСПЛУАТАЦИОННЫЕ ОГРАНИЧЕНИЯ

Таблица показывает основные ограничения в работе фанкойла:

**Tab.3**

МОДЕЛЬ		15	20	30	40	60	80	100	120
Огранич. макс. темп-ры (°C)		85	85	85	85	85	85	85	85
Огранич. макс. давления (бар)		8	8	8	8	8	8	8	8
Огран. подачи в глав. батарею	Мин. (л/ч)	100	100	100	100	150	200	300	300
	Макс. (л/ч)	700	700	800	800	1100	1400	2100	2100
Огран. подачи в доп. батарею	Мин. (л/ч)	50	50	50	50	100	100	100	100
	Макс. (л/ч)	350	350	350	350	700	700	700	700



Чтобы избежать образование конденсата снаружи фанкойла, минимальная температура воды должна быть не меньше предела обозначенного на графике, который зависит от тепло-гидрометрических условий воздуха в помещении. Вышеуказанные ограничения рассчитаны при работе на минимальной скорости.

### КРИТЕРИИ ВЫБОРА

#### - Конфигурации:

Серия фанкойлов с центробежным вентилятором предполагает три версии: с кожухом и нижним притоком воздуха **VM-B**, с кожухом и фронтальным притоком воздуха **VM-F** и наконец версия без кожуха для скрытой установки **VN**. В зависимости от требований установки есть возможность выбрать между версиями указанных на **Рис. от 1 до 6**. Особая форма ванночки для сбора конденсата позволяет устанавливать фанкойл горизонтально или вертикально. Стандартно серийные фанкойлы имеют соединения гидравлики с левой стороны, а электрическая часть устанавливается напротив. В случае необходимости перенести соединения гидравлики на другую сторону имеются в наличии для этой процедуры аксессуары и процедура смены стороны расположения детально описана в Инструкции по установке. Для того, чтобы улучшить работу фанкойла и увеличить удобство регулирования и контроля работы фанкойла мы имеем широкую гамму аксессуаров. Список аксессуаров можно найти в **Таб.10**, а также их описание.

#### - Технические характеристики:

**Таб.2** показывает значения работы фанкойла при номинальных условиях. Для получения значений при работе фанкойла в различных условиях необходимо использовать таблицы для индивидуальных параметров

#### Примеры выбора фанкойла:

Чтобы показать использование графиков и таблиц в данной инструкции возьмем пример выбора фанкойла. Обычно конфигурация фанкойла связана с типологией системы и поэтому выбор оборудования будет сделан исходя из того, что фанкойл будет работать в одинаковых условиях как и взятые для различных типов систем. Рассмотрим следующие варианты применения:

- A) система с двумя трубами для отопления и охлаждения
- B) система из четырех труб
- C) система из двух труб плюс электрический элемент отопления
- D) система из двух труб с канальной единицей

#### Пример 1

Необходимо выбрать фанкойл чтобы получить следующие характеристики:

Общая мощность охлаждения **2700 [Ватт]**

Чувствительная мощность охлаждения **2100 [Ватт]**

Рабочая температура помещения **27 [°C] b.s** и **19 [°C] b.u**

Данные должны быть достигнуты при **средней скорости**.

Тепловая мощность **4000 [Ватт]**

Рабочая температура помещения **20 [°C] b.s**

Подача воды как при работе в режиме охлаждения для двух единиц.

Данные должны быть достигнуты при **средней скорости**.

## ОСНОВНЫЕ ХАРАКТЕРИСТИКИ

### - ВЫБОР А (установка для системы из двух труб)

Технические данные касательно эффективности при охлаждении и отоплении исходят из того, что установка работает при максимальной скорости вентилятора. Адекватные коэффициенты корректировки будут использоваться, чтобы определить разряд эффективности при минимальной и средней скорости. Для этого необходимо использовать **Графики 1 и 2**, для расчета параметров требуемых значений исходя из максимальной скорости работы.

Использовать **Таб.4**

Общая мощность охлаждения при максимальной скорости **Pft max = 2700/0.88 = 3070 [Ватт]**

Мощность охлаждения по сухому теплу при максимальной скорости **Pft max = 2100/0.84 = 2500 [Ватт]**

Из **Графика 1** можно увидеть, что более подходит для наших условий модель **40**, и достигает заданные значения с температурой входящей воды **6[°C]** и **Δt di 5[°C]**, или **7[°C]** и **Δt di 4[°C]**, а также при температуре входящей воды **8[°C]** и **Δt = 3[°C]**.

Предположим, что температура входящей воды в фанкойле = **7[°C]** и **Δt = 4[°C]**, подача воды может быть:

$$Q_w = \frac{Pft_{max}}{\Delta t \cdot \rho_{w1} \cdot c_{p_{w1}}} = \frac{3070 \cdot 3600}{4 \cdot 1 \cdot 4192} = 659 [л/ч]$$

где:

**Qw** = Подача воды [л/ч]

**Δw1** = Плотность воды при 10 °C [кг/дм]

**Срw1**= Теплоемкость воды при 10°C [Дж/кг·К]

Это значение подачи воды достигнет необходимого значения эффективности при средней скорости в случае,

$$\Delta t = \frac{Pft_{med}}{Q_w \cdot \rho_{w1} \cdot c_{p_{w1}}} = \frac{2700 \cdot 3600}{659 \cdot 1 \cdot 4192} = 3.5 [°C]$$

если эффективность **Δt будет:**

Из **Графика 4** можно рассчитать потери нагрузки, в данном случае они составляют **35[кПа]**.

Если потери нагрузки были несовместимы с характеристиками циркуляционного насоса, версию с температурой входящей воды **6 °C** и **Δt = 5°C** можно использовать. В данном случае подача воды составит **527[л/ч]** вместо **659 [л/ч]** при эффективном **Δt** при средней скорости **4.4 [°C]**. В этом случае из **Графика 4** получается значение потери нагрузки **25 [кПа]**.

При использовании набора клапана **VB3-F** дополнительные потери нагрузки с усиленной установкой в **Графике14** составит **6 [кПа]** при первом условии и **4 [кПа]** во втором условии.

Поэтому необходимо найти оптимальную температуру для подачи в фанкойл, чтобы достигнуть требуемое значение тепловой мощности. Используя систему из двух труб предполагается работать с средним значением подачи воды, рассчитанное при работе в режиме охлаждения. Также, в этом случае необходимо пересчитать требуемую мощность при работе вентилятора на максимальной скорости. Использовать **Таб.5**.

Необходимая тепловая мощность при максимальной скорости **Pt max = 4000/0.85 = 4700 [Ватт]**

В этом случае, необходимое **Δt** легко рассчитать, поскольку вычисления были показаны выше.

$$\Delta t = \frac{Pt_{max}}{Q_w \cdot \rho_{w2} \cdot c_{p_{w2}}} = \frac{4700 \cdot 3600}{527 \cdot 0.98 \cdot 4180} = 7.8 [°C]$$

Предполагаем, что подача = **527 [л/ч]** и получаем значение:

где:

**Qw** = Подача воды [л/ч]

**Δw2** = Плотность воды при 60 °C [кг/дм]

**Срw2**= Теплоемкость воды 60°C [Дж/кг·К]

В этом случае, **График 2** показывает что более подходит модель **40**, и фанкойл может использовать воду при температуре около **58 [°C]**. Как показано в **Таб.4** прикрепленной к **Графику 4**, потери нагрузки меньше, чем при работе фанкойла в режиме охлаждения, и составляет около **0,77**. Теперь можно ожидать, что более высокое значение подачи воды, чем рассчитанная если характеристики циркуляционного насоса остаются прежними. В этом случае значения подачи воды для которой потери нагрузки составляют **25 [кПа]** и при **650 [л/ч]** как можно увидеть из того же графика.

Используя **Таб.9** можно вычислить значение уровня шума для выбранной модели **40**, которая работает на средней скорости. Итак мощность шума составляет **47 dB[A]** и давление шума при вышеуказанных условиях составляет **38 dB[A]**.



## ОСНОВНЫЕ ХАРАКТЕРИСТИКИ

### - ВЫБОР В (установка для системы из четырех труб)

Расчеты, сделанные для **выбора А** также можно применить для выбора работы в режиме охлаждения. В этом случае оценить как снабдить дополнительную батарею, предусмотренную как необязательную **BS-F2**. Необходимо помнить, что информация в документации обозначена при максимальной скорости и поэтому данные эффективности нужно вычислять снова.

Использовать **Таб.6** прикрепленную к **Графику 3**.

Необходимая тепловая мощность при максимальной скорости **Pt max = 4000/0.85 = 4700 [Ватт]**

**График 3** показывает что модель **40** с температура в помещении **20 [°C]** не может дать необходимую мощность, даже при температуре входящей воды **85 [°C]** и минимальным **Δt** около **5 [°C]**. При этих условиях максимальная полезная мощность при максимальной скорости равна **4300 [Ватт]**. Однако данное решение удовлетворительно, **График 3** показывает, что необходимые **4000 [Ватт]** можно достигнуть при температуре входящей воды **85[°C]** и **Δt** равную **16[°C]**, или же при температуре входящей воды **80[°C]** и **Δt** равную **5[°C]**. Вторые варианты требуют следующее значение подачи воды:

$$Q_w = \frac{P_{ft_{max}}}{\Delta t \cdot \rho_{w3} \cdot c_{p_{w3}}} = \frac{4000 \cdot 3600}{5 \cdot 0.97 \cdot 4196} = 707 [л/ч]$$

**Qw**= Подача воды [л/ч]

**Dw3**= Плотность воды при 80 °C [кг/дм3]

**Срw3**= Теплоемкость воды при 80°C [Дж/кг·К]

Это значение подачи воды не соответствует ограничениям, которые указаны в **Таб. 3**. Используя решение при температуре входящей воды **85[°C]** и **Δt** равное **16[°C]** подача воды должна иметь значение **221 [л/ч]**. В этом случае потери нагрузки обменника модели **BS-F2** согласно **Графика 5** и составляет **10 [кПа]**. Если хотите использовать набор клапана **VB1-F** дополнительные потери нагрузки подобной установки показаны на **Графике 5** и составляют **4 [КПа]**.

На этой стадии из **Таб.9** можно определить значение уровня шума для модели 40, при работе на средней скорости в режиме охлаждения и на максимальной скорости в режиме отопления. Это соответственно, мощность звука имеет значение **47 dB[A]** и давление звука имеет значение **38 dB[A]** в режиме охлаждения; и мощность звука имеет значение **54 dB[A]** и давление звука - **45 dB[A]** в режиме отопления.

### - ВЫБОР С (установка для системы из двух труб плюс электрический отопительный элемент)

Также в этом случае, расчеты, сделанные для **выбора А** также можно применить для выбора работы в режиме охлаждения. Для работы в режиме отопления, если электрический элемент отопления является единственным ресурсом для отопления, максимальная мощность может быть найдена из **Таблицы** прикрепленной к **Рис. 33** согласно модели **RE-F2**, которая может использоваться с моделью **40** и имеет значение **1500 [Ватт]**, которая не зависит от скорости вентилятора. В этом случае необходимые **4000 Ватт** можно достигнуть с помощью электрического отопительного элемента и мощность от главной батареи подключенной к горячей воде. Улучшенные электронные термостаты **TE-F** и **TER-F** позволяют контролировать мощность через установку между двумя способами отопления или выбрать электрический отопительный элемент как единственный источник отопления. Этот вариант можно выбрать на стадии инсталляции с помощью вмонтирования двухрядных микропереключателей (dip switches) в термостаты. Если электронагревательный элемент используется в качестве интегрированного источника тепла, то он будет включаться в том случае, если температура воды падает ниже **40 [°C]**.

### - ВЫБОР D (установка для системы из двух труб для канальной установки)

Предположим, что установка в этом случае должен монтироваться внутри потолка и приток воздуха и его доставка должны быть канальными. Для этой ситуации выбор модели для работы в режиме охлаждения и отопления можно провести на основании расчетов выполненных в **выборе А**. Поле этого, мотор должен быть проверенным, чтобы убедиться что вентилятор рассчитывает на потери нагрузки наложенные воздуховодной системой. Из **Таб.2** значение мощности подачи воздуха выбранной для модели 40 при максимальной скорости составляет **400 [м3/ч]**. Предположим, что общая канальная система, включая решетки всасывания, каналы притока, пленум подачи, каналы подачи и решетки подачи составляет **45 [Pa]** при **400 [м3/ч]** подачи воздуха, и необходимо учитывать, что в фазе осушения дополнительные потери нагрузки в обменнике составляют **4 [Pa]** как показано на пунктирной кривой **Графика 9**, давление звука будет **49 [Pa]**, тот же график показывает наиболее подходящие электрические соединения есть соединение **L-2** лучше чем соединение **L-4** показанное и соответствующее стандартному соединению для средней скорости. Это означает, что провода красного и синего цвета для максимальной и средней скорости должны быть соответственно переставлены на позиции 1 и 2.

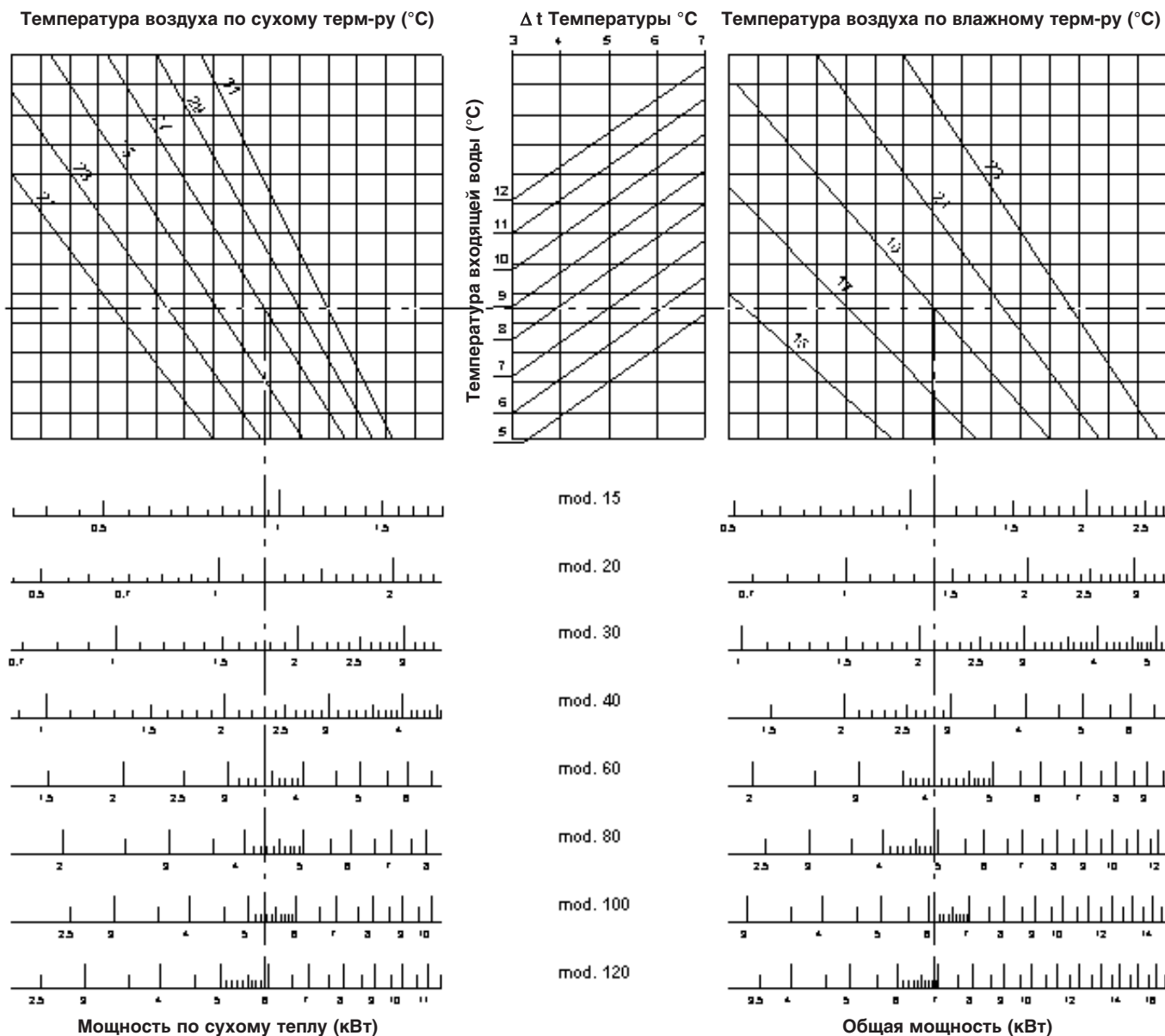
## ОСНОВНЫЕ ХАРАКТЕРИСТИКИ

### АНАЛИЗ ЭКСПЛУАТАЦИОННЫХ ХАРАКТЕРИСТИК - ЭФФЕКТИВНОСТЬ ОХЛАЖДЕНИЯ

**График 1** показывает значения в режиме охлаждения при работе в отличных от номинальных условиях. Данные сняты при максимальной скорости вентилятора. Данные при работе на средней и максимальной скорости вычисляются с применением коэффициентов корректировки, которые находятся в нижеприведенной таблице.

**Примечание:** Значения чувствительной отдачи больше значения общей отдачи и понимаются как отсутствие осушения. В этом случае принимать во внимание значения чувствительной отдачи.

**Graf.1**



### КОЭФФИЦИЕНТЫ КОРРЕКТИРОВКИ ДАННЫХ

Если установка работает с температурой воды как температура входящей воды, то значение подачи воды рассматривается при максимальной скорости. Значение подачи воды при различной скорости рассчитывается при помощи данных корректировки в Таблице 4.

Ск-ть вентилятора	Охлаждение чувствительное	Общее охлаждение
<b>V</b> макс.	1	1
<b>V</b> сред.	0.84	0.88
<b>V</b> мин.	0.62	0.67

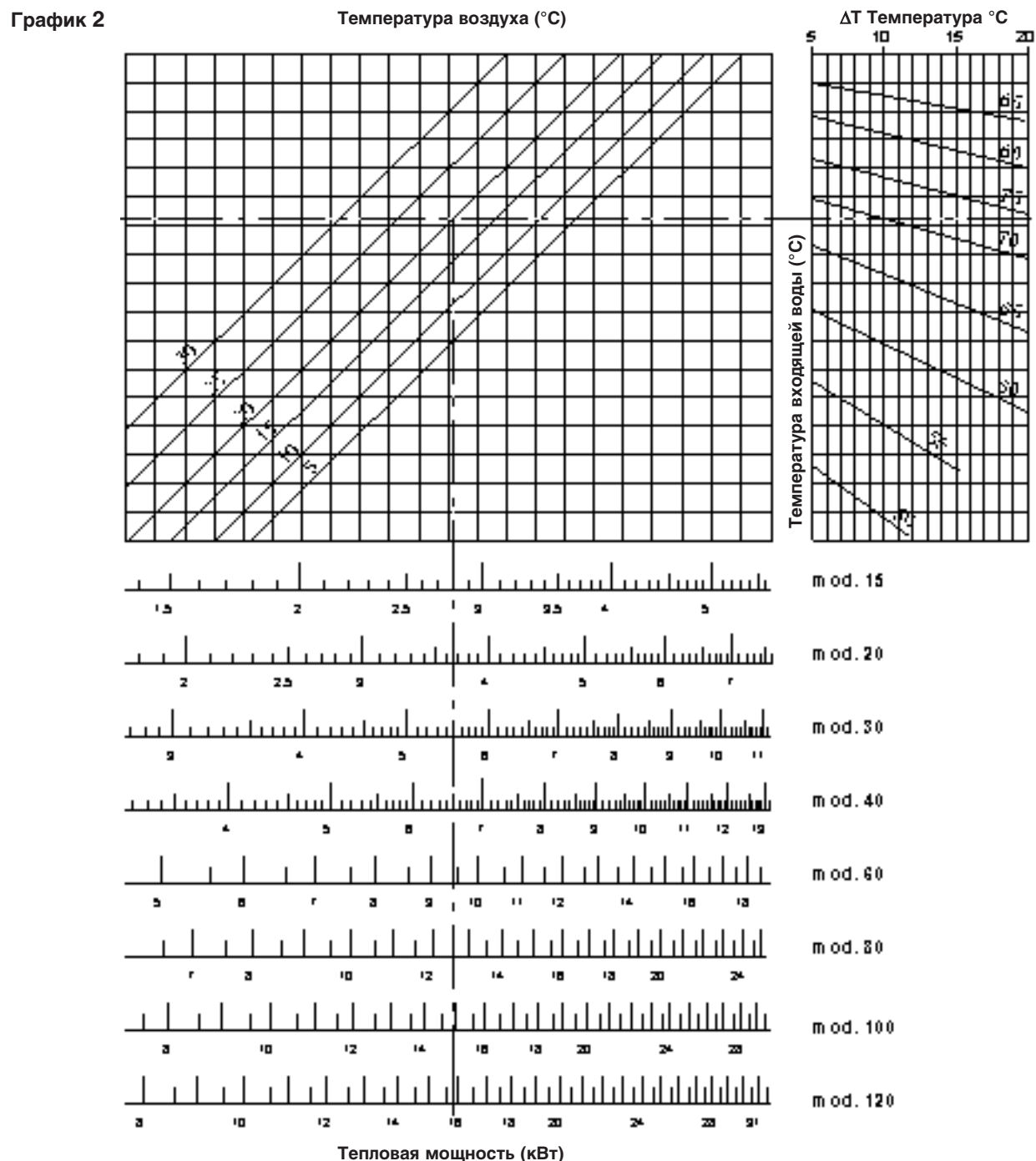
**Таб.4**



## ОСНОВНЫЕ ХАРАКТЕРИСТИКИ

### АНАЛИЗ ЭКСПЛУАТАЦИОННЫХ ХАРАКТЕРИСТИК - ЭФФЕКТИВНОСТЬ ОТОПЛЕНИЯ

**График 2** показывает значения в режиме отопления при работе в отличных от номинальных условиях. Данные сняты при максимальной скорости вентилятора. Данные при работе на средней и максимальной скорости вычисляются с применением коэффициентов корректировки, которые находятся в **Таблице 5**.



### КОЭФФИЦИЕНТЫ КОРРЕКТИРОВКИ ДАННЫХ

Если установка работает с температурой воды как температура входящей воды, то значение подачи воды рассматривается при максимальной скорости. Значение подачи воды при различной скорости рассчитывается при помощи данных корректировки в **Таблице 5**.

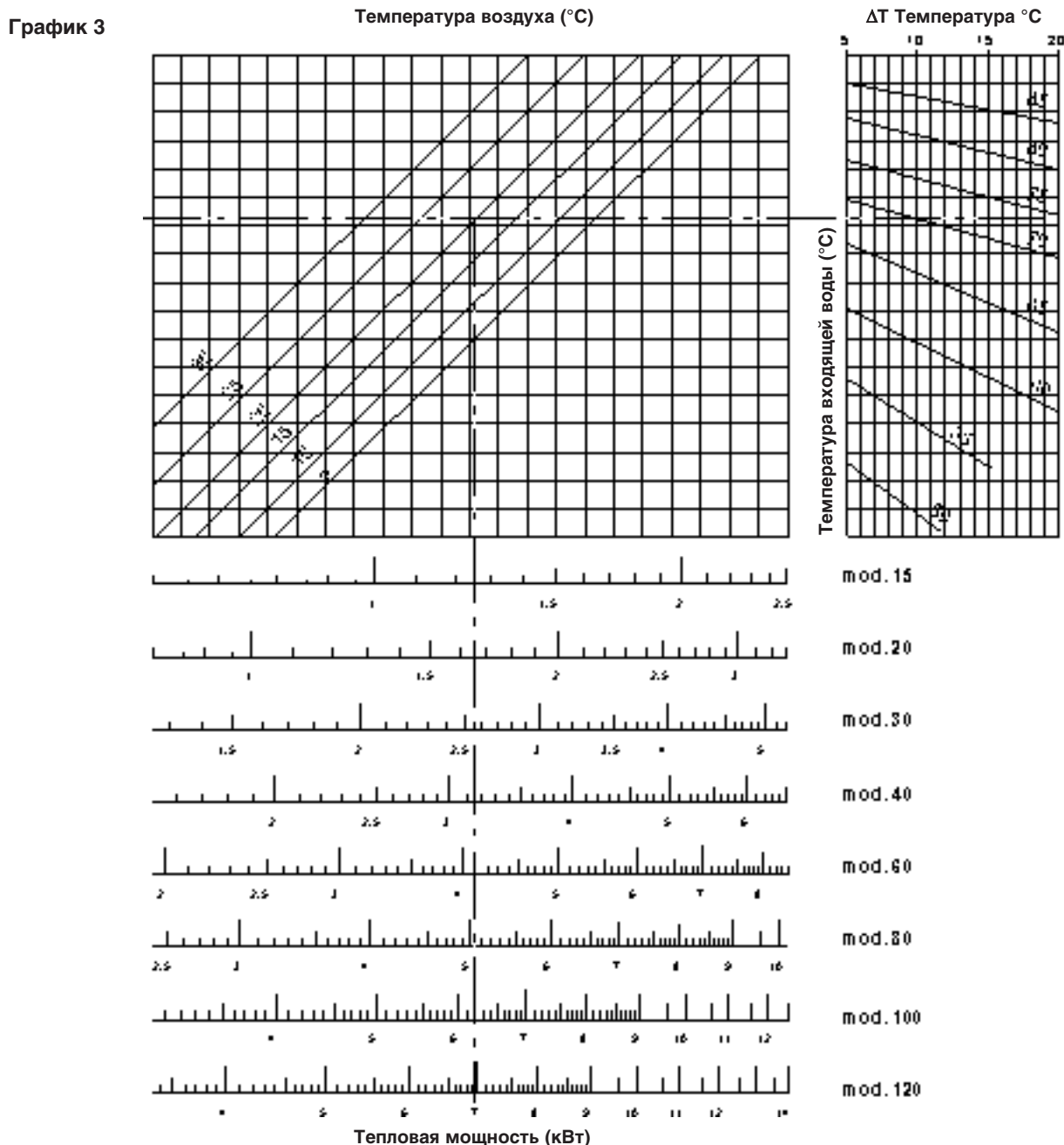
Скорость вентилятора	Теплоотдача
<b>V<sub>макс.</sub></b>	1
<b>V<sub>сред.</sub></b>	0.85
<b>V<sub>мин.</sub></b>	0.63

**Таб. 5**

## ОСНОВНЫЕ ХАРАКТЕРИСТИКИ

### АНАЛИЗ ЭКСПЛУАТАЦИОННЫХ ХАРАКТЕРИСТИК - ДОПОЛНИТЕЛЬНАЯ БАТАРЕЯ

**График 3** показывает значения в режиме отопления при работе в отличных от номинальных условиях. Данные сняты при максимальной скорости вентилятора. Данные при работе на средней и максимальной скорости вычисляются с применением коэффициентов корректировки, которые находятся в **Таблице 6**.



### КОЭФФИЦИЕНТЫ КОРРЕКТИРОВКИ ДАННЫХ

Если установка работает с температурой воды как температура входящей воды, то значение подачи воды рассматривается при максимальной скорости. Значение подачи воды при различной скорости рассчитывается при помощи данных корректировки в Таблице 6.

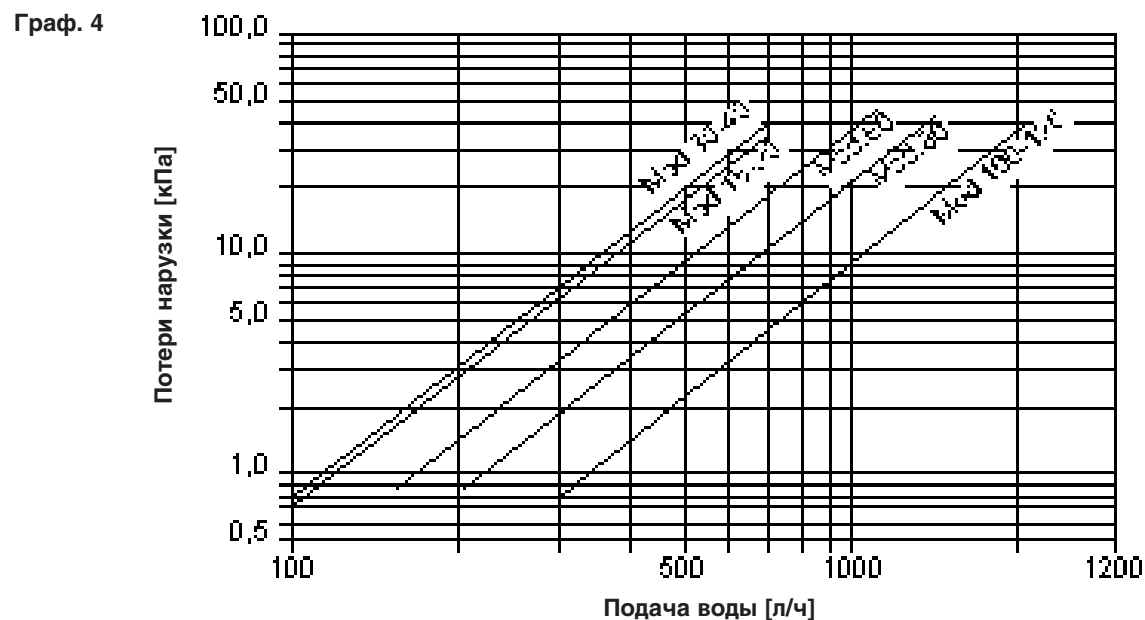
Скорость вентилятора	Теплоотдача
<b>V<sub>макс.</sub></b>	1
<b>V<sub>сред.</sub></b>	0.85
<b>V<sub>мин.</sub></b>	0.69

**Таб. 6**

## ОСНОВНЫЕ ХАРАКТЕРИСТИКИ

### ПОТЕРИ НАГРУЗКИ СО СТОРОНЫ ВОДЫ

График показывает значения потери нагрузки на 3-х рядную батарею:

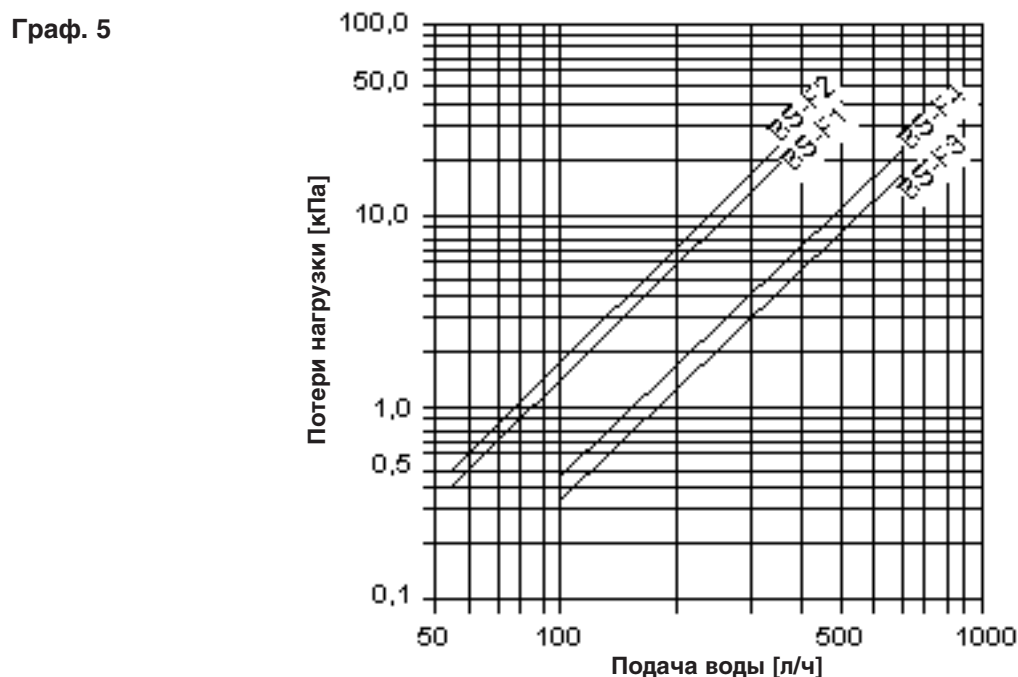


Потери нагрузки указанные на предыдущем рисунке рассчитаны при средней температуре воды равной 10°C. Таблица 7 содержит коэффициент коррекции измеренный для разного значения средней температуры.

**Таб. 7**

<b>Средняя температура H<sub>2</sub>O</b>	5	10	15	20	50	60	70
<b>Коэффициент коррективки</b>	1.03	1.0	0.97	0.95	0.8	0.75	0.71

График 5 показывает значения потери нагрузки для однорядной дополнительной батареи:



Потери нагрузки указанные на предыдущем рисунке рассчитаны при средней температуре воды равной 70°C. Таблица 8 содержит коэффициент коррекции измеренный для разного значения средней температуры.

**Таб.8**

<b>Средняя температура H<sub>2</sub>O</b>	50	60	70
<b>Коэффициент коррективки</b>	1.10	1.05	1.0

## ОСНОВНЫЕ ХАРАКТЕРИСТИКИ

### УРОВЕНЬ ШУМА

В нижеследующей таблице (Таблица 9) указаны характеристики уровня шума всей теплообменной установки в целом, выраженные в виде значений акустической мощности. В последней колонке указан уровень акустического давления в помещении объемом 100м<sup>3</sup> при времени реверберации равном 0,5 секунды.

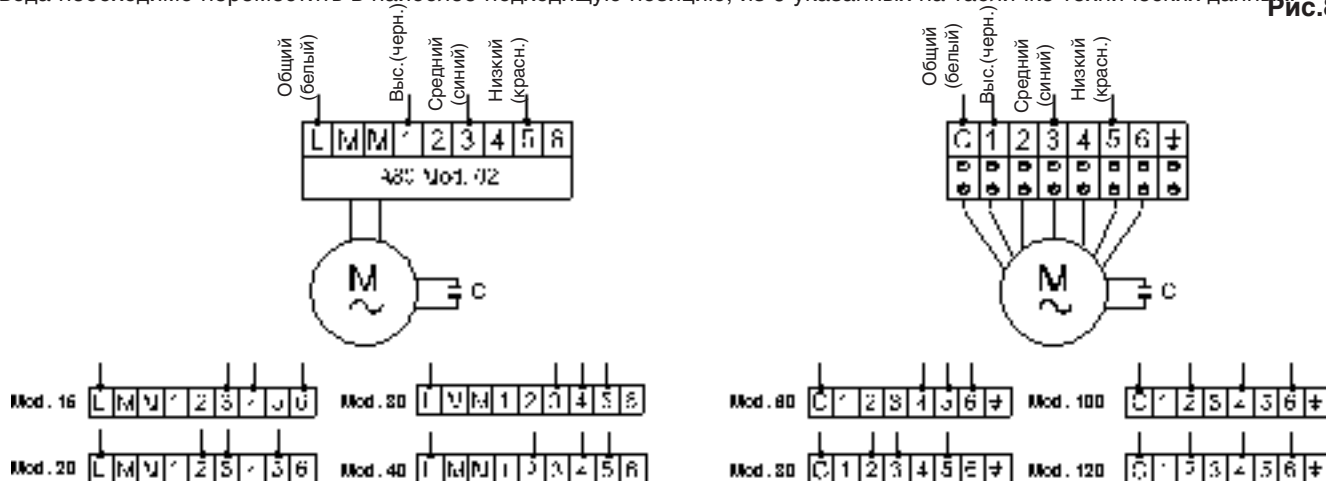
Tab.9

Модель	Скорость	Мощность звука [dB(A)]								Давл. звука	
		Частота центральной полосы [Hz]								Общий	
		125	250	500	1000	2000	4000	8000	dB	dB(A)	dB(A)
15	Max.	39.8	42.5	44.8	40.9	35.1	28.3	26.4	49	45	36
	Med.	37.1	38.5	38.9	33.3	24.5	16.2	6.5	44	39	30
	Min.	30.8	33.7	32.3	25.3	16.7	9.7	4.8	38	32	23
20	Max.	42.1	45.9	47.9	43.7	38.5	32.1	22.5	52	48	39
	Med.	35.6	40.2	41.8	37.2	27.8	19.7	12	45	42	33
	Min.	33.5	35.7	34.8	28.8	20	12.4	4.9	40	35	26
30	Max.	48.8	50.9	50.1	47.3	44.6	37.7	29.5	55	52	42
	Med.	42	45	44.4	38.2	35.4	29.6	21.4	49	45	36
	Min.	39	40.8	37.8	30.5	28.7	24.1	17	44	39	30
40	Max.	47.4	50.6	52.3	49.2	46.1	40.7	32.7	57	54	45
	Med.	43.2	46.2	46.9	42.1	37.8	30	23	51	47	38
	Min.	38.6	41.3	41	35.2	29.7	21.3	16.5	46	41	32
60	Max.	51.1	53.6	54.7	48.5	44	36.8	27.2	59	55	46
	Med.	45.6	48.9	49.8	43.6	37.9	27.4	21.9	54	50	41
	Min.	36.6	42.2	39	31	23.9	19.7	19.4	45	39	30
80	Max.	56.6	59.3	59.6	55.9	53.3	50.6	43.1	65	61	52
	Med.	53.7	56	57	52.5	48.8	42.3	33.3	61	58	49
	Min.	44.4	48.3	48.3	41.9	35.9	27.4	21.2	53	48	39
100	Max.	59	61.1	61.2	57.7	55	51.2	43	66	63	54
	Med.	55.2	57.3	57.6	53.4	49.8	43.4	33.9	63	59	50
	Min.	47.2	50.1	50.8	44.7	39.6	31.6	23.9	55	51	42
120	Max.	59.7	62.6	62.5	59.9	57.6	52.9	46.4	68	65	56
	Med.	55.8	58.1	58.8	55.2	52.1	46.2	38	64	60	51
	Min.	48	50.7	51.4	46.2	41.6	33.8	24.6	56	52	43

### КРИВЫЕ РАБОЧЕГО ГИДРОСТАТИЧЕСКОГО НАПОРА ДЛЯ VN ВЕРСИЙ УСТАНОВКИ

Фанкоил модельного ряда VN оборудуются шестисторонними двигателями. Выбор наиболее подходящего типа соединения осуществляется в зависимости от рабочего напора. На приведенных на следующих страницах графиках показаны значения рабочего напора в зависимости от скорости потока и в соответствии с выбранным типом электрического соединения. На фабрике все установки монтируются с типом соединения указанным на Рис.8. На указанных графиках учтены нагрузочные потери единичной батареи и фильтра, включенных в установку. Если последние работают в режиме дегидратации при наполненной водой батарее, то дополнительные нагрузочные потери отражаются прерывистой линией, показывая, таким образом, относительное снижение рабочего гидростатического напора. Каждый из графиков также включает кривую, демонстрирующую отклонение итоговой холодопроизводительности при изменении скорости воздушного потока. В зависимости от производственной необходимости электрическое соединение может быть модифицировано с целью изменения показателей скорости потока/уровня напора двигателя. На основании приведенных ниже кривых и исходя из выбранного наиболее подходящего типа соединения, работа осуществляется от автотрансформатора, последовательно подсоединенного к двигателю, для моделей 15-40 или от передающей выводной платы для более крупных моделей. При подключении автотрансформатора клеммы соединительных проводов необходимо вынуть из основного выводного щитка самого действующего автотрансформатора и закрепить в соответствующих позициях, пронумерованных от 1 до 6 на табличке технических данных. В моделях 60-120 ту же процедуру необходимо произвести на передающей выводной плате, установленном между двигателем и основным выводным щитком. Опять-таки, соединительные провода необходимо переместить в наиболее подходящую позицию, из 6 указанных на табличке технических данных.

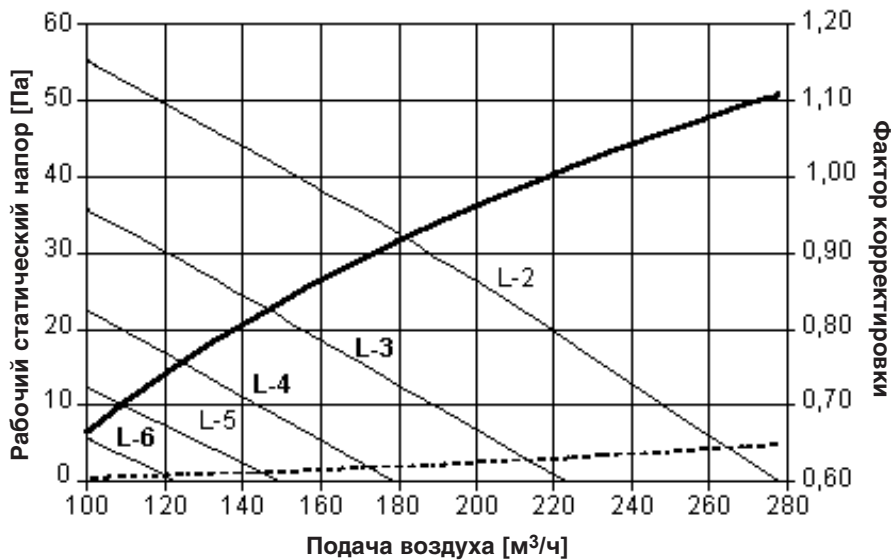
Рис.8



## ОСНОВНЫЕ ХАРАКТЕРИСТИКИ

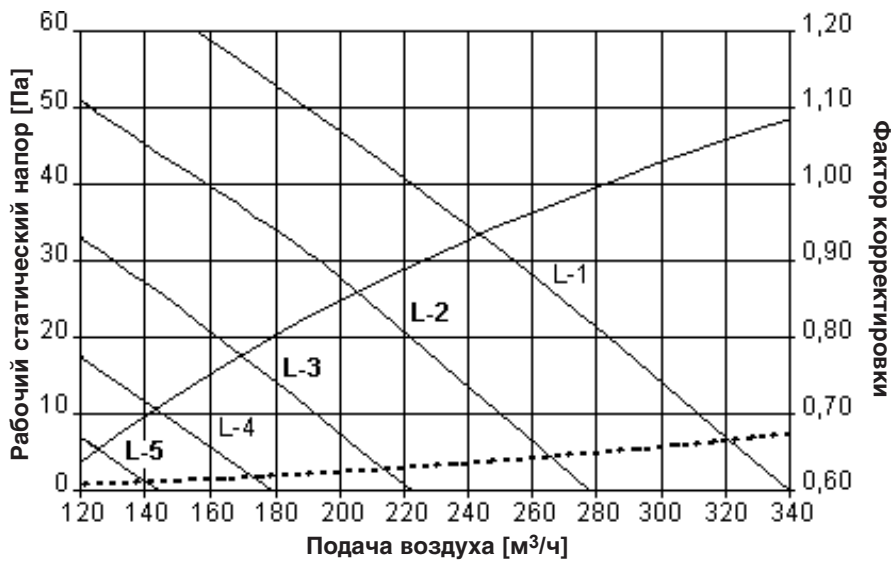
### КРИВАЯ НАПОРА - ВЕРСИЯ VN (Модель 15)

Граф.6



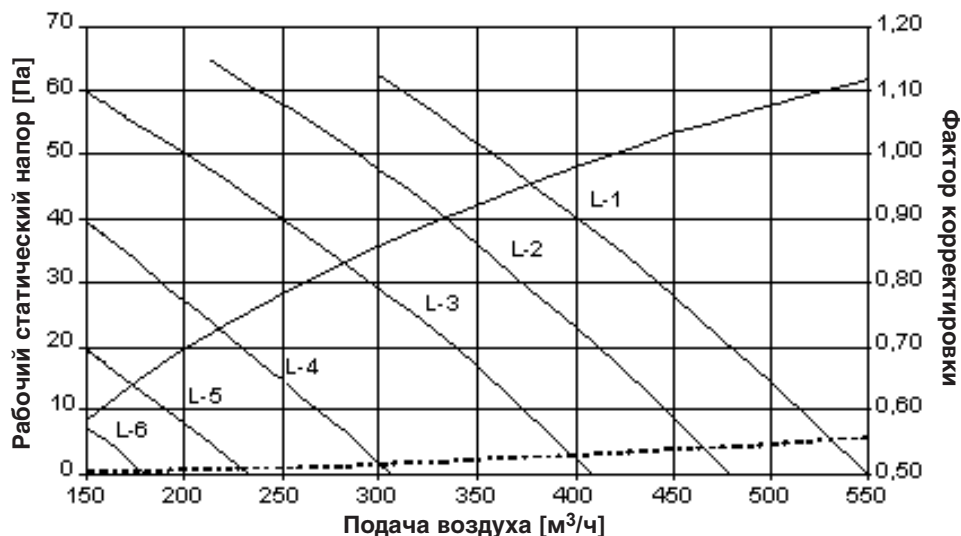
### КРИВАЯ НАПОРА - ВЕРСИЯ VN (Модель 20)

Граф.7



### КРИВАЯ НАПОРА - ВЕРСИЯ VN (Модель 30)

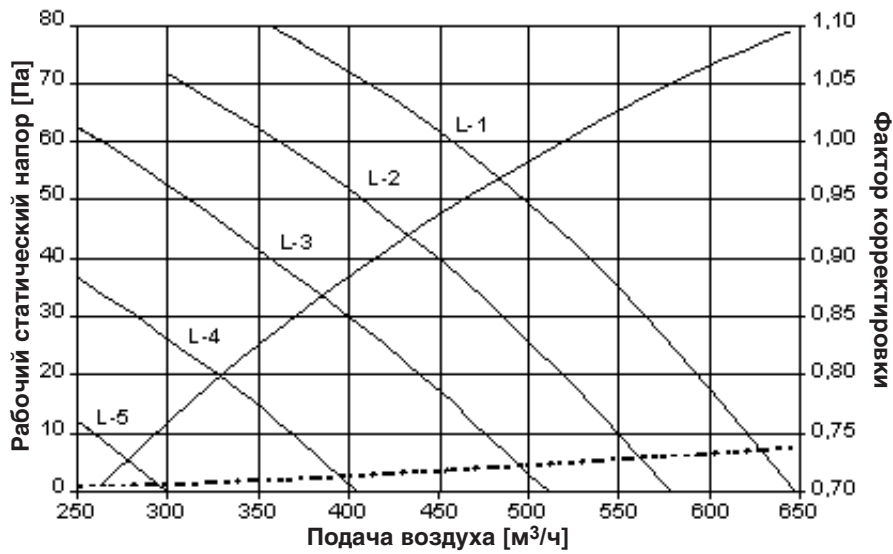
Граф.8



## ОСНОВНЫЕ ХАРАКТЕРИСТИКИ

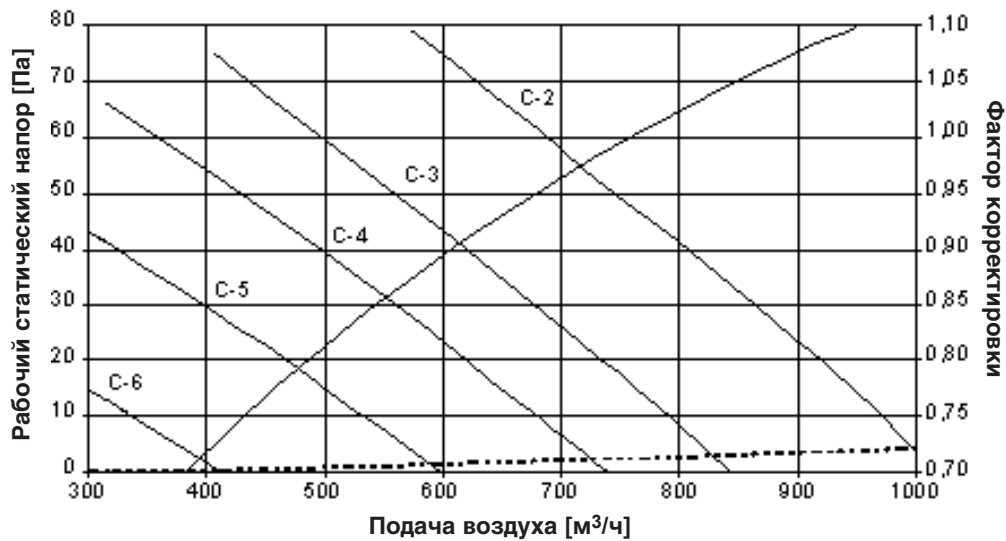
### КРИВАЯ НАПОРА - ВЕРСИЯ VN (Модель 40)

Граф.9



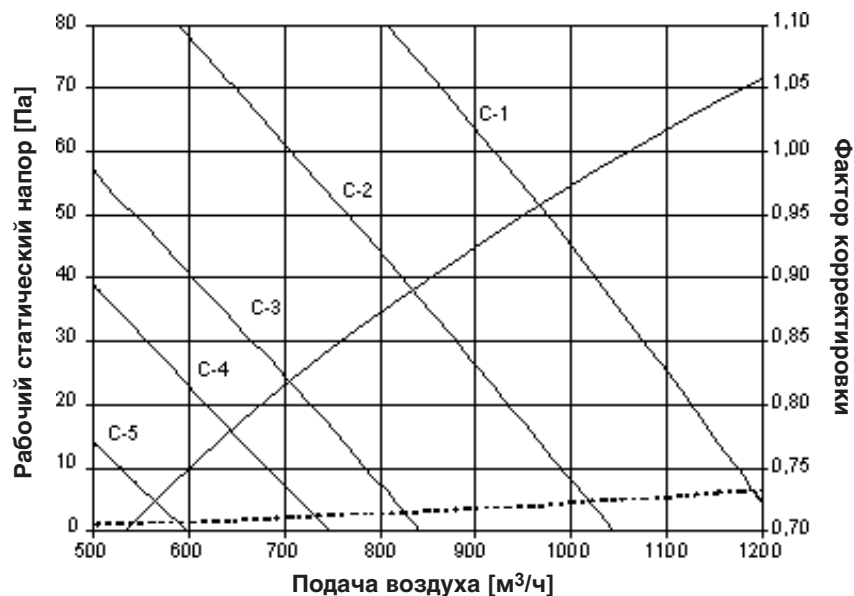
### КРИВАЯ НАПОРА - ВЕРСИЯ VN (Модель 60)

Граф.10



### КРИВАЯ НАПОРА - ВЕРСИЯ VN (Модель 80)

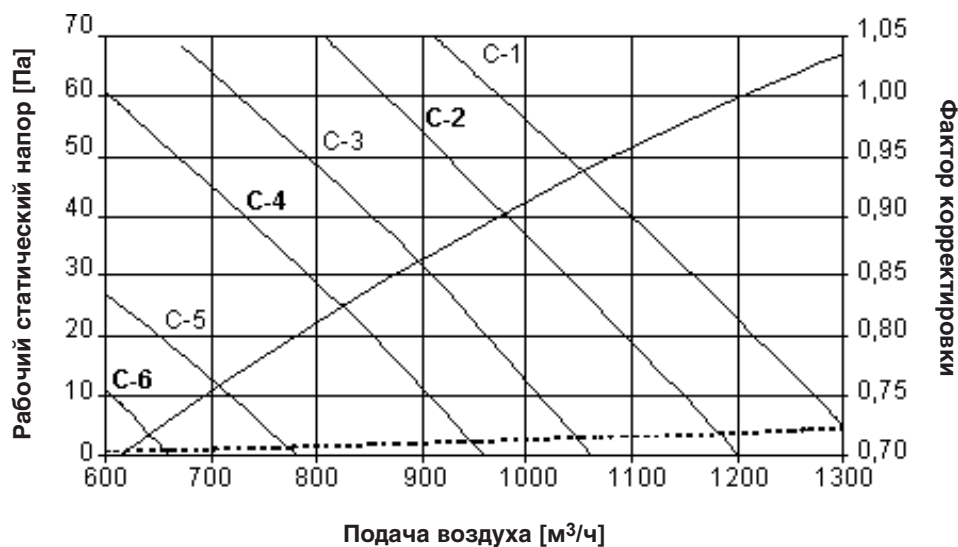
Граф.11



## ОСНОВНЫЕ ХАРАКТЕРИСТИКИ

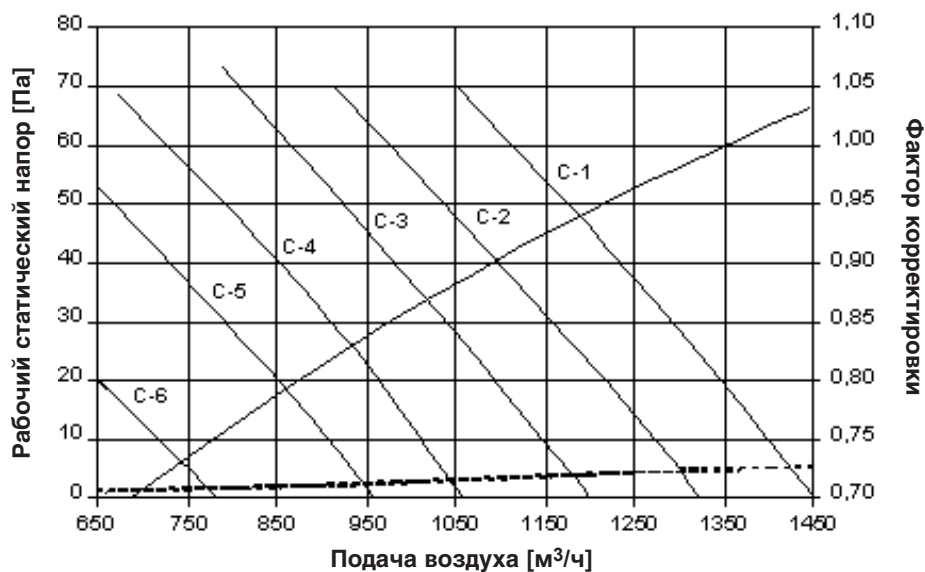
### КРИВАЯ НАПОРА - ВЕРСИЯ VN (Модель 100)

Граф.12



### КРИВАЯ НАПОРА - ВЕРСИЯ VN (Модель 120)

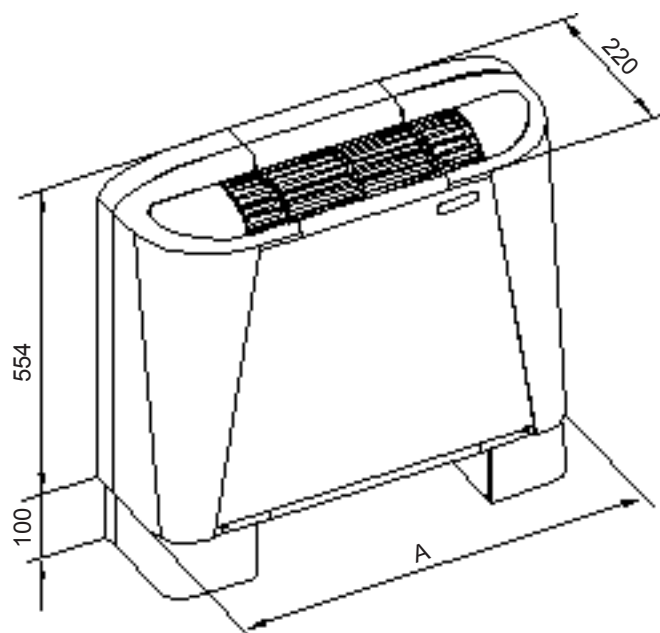
Граф.13



## ОСНОВНЫЕ ХАРАКТЕРИСТИКИ

### ГАБАРИТНЫЕ РАЗМЕРЫ МОДЕЛИ С НИЖНИМ ЗАБОРОМ ВОЗДУХА

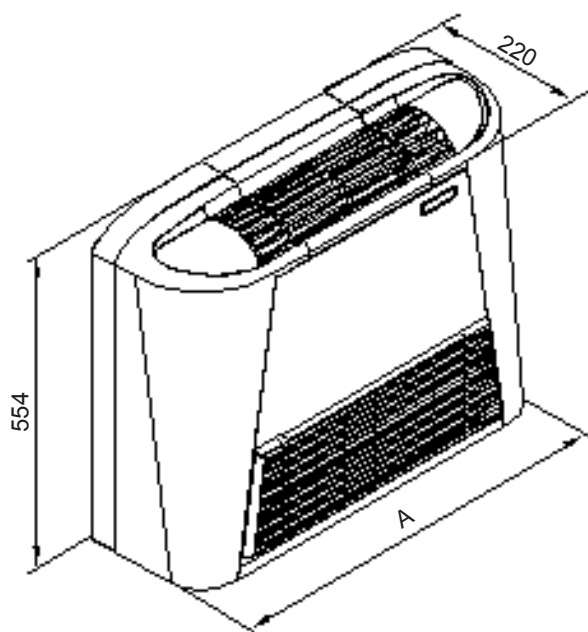
Рис.9



МОДЕЛЬ	15	20	30	40	60	80	100	120
<b>A (мм)</b>	690	690	940	940	1190	1190	1440	1440
<b>Вес (кг)</b>	14	14	20	20	27	27	34	34

### ГАБАРИТНЫЕ РАЗМЕРЫ МОДЕЛИ С ПЕРЕДНИМ ЗАБОРОМ ВОЗДУХА

Рис.10



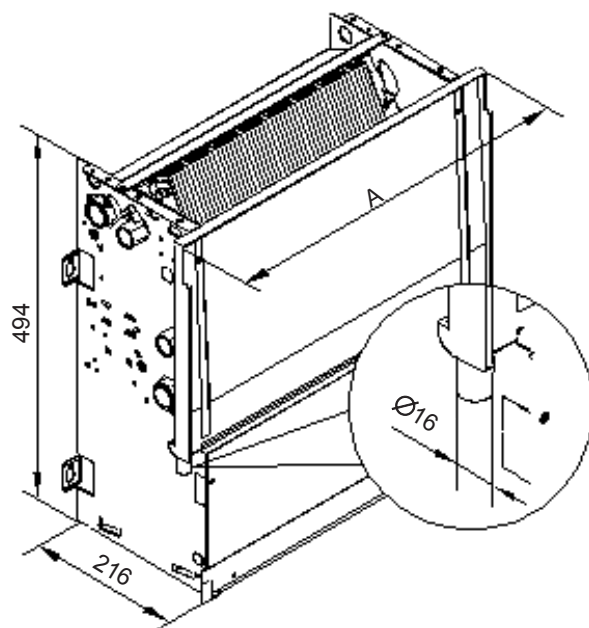
МОДЕЛЬ	15	20	30	40	60	80	100	120
<b>A (мм)</b>	690	690	940	940	1190	1190	1440	1440
<b>Вес (кг)</b>	15	15	21	21	28	28	36	36



## ОСНОВНЫЕ ХАРАКТЕРИСТИКИ

### ГАБАРИТНЫЕ РАЗМЕРЫ КАНАЛЬНОЙ МОДЕЛИ

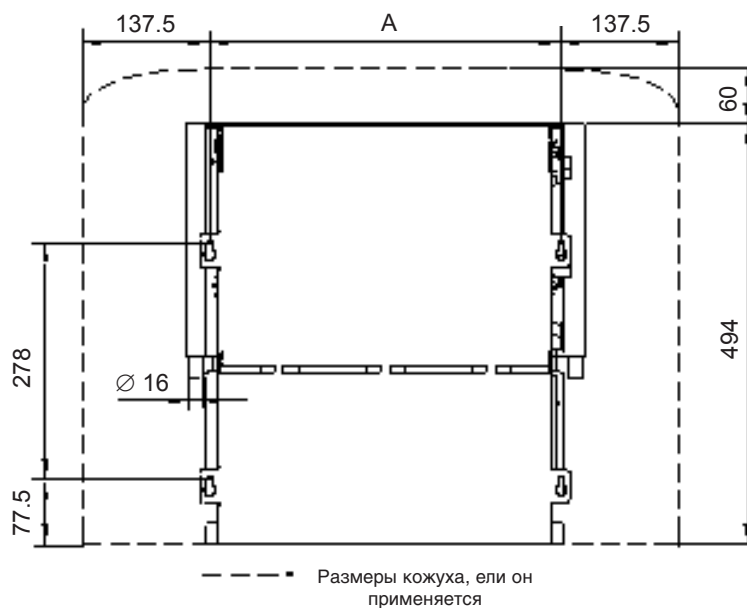
Рис. 11



МОДЕЛЬ	15	20	30	40	60	80	100	120
А (мм)	474	474	724	724	974	974	1224	1224
Вес (кг)	11	11	15	15	22	22	29	29

### ГАБАРИТНЫЕ РАЗМЕРЫ ДЛЯ ПОДВЕСНОГО ФАНКОЙЛА

Рис.12

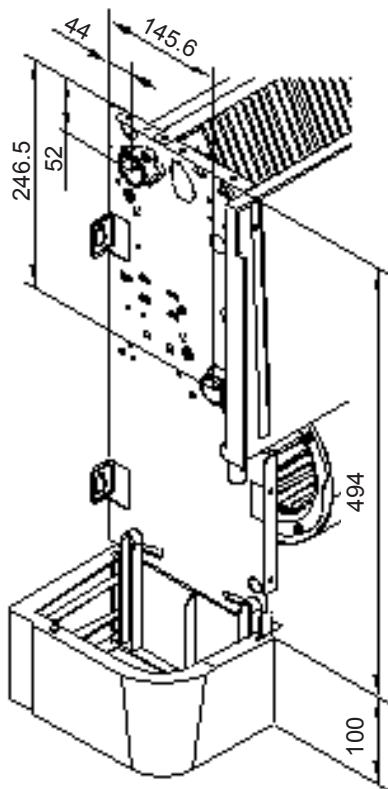


МОДЕЛЬ	15	20	30	40	60	80	100	120
А (мм)	415	415	665	665	915	915	1165	1165

## ОСНОВНЫЕ ХАРАКТЕРИСТИКИ

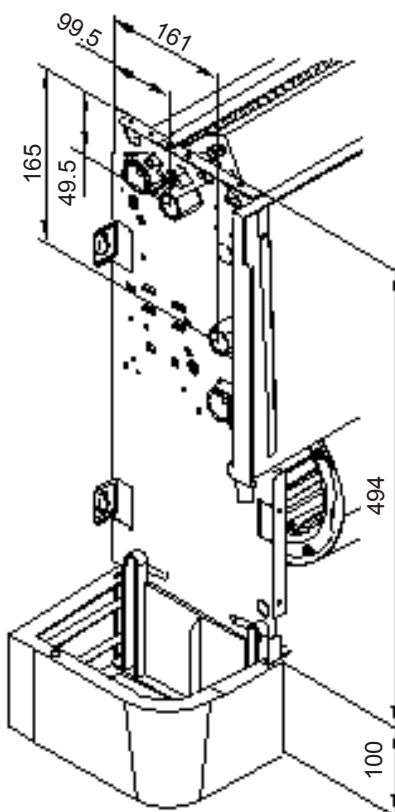
### СОЕДИНЕНИЯ ГИДРАВЛИКИ ГЛАВНОЙ БАТАРЕИ

Рис.13



### СОЕДИНЕНИЯ ГИДРАВЛИКИ ДОПОЛНИТЕЛЬНОЙ БАТАРЕИ

Рис.14



## АКСЕССУАРЫ

**ТАБЛИЦА СООТВЕСТВИЯ АКСЕССУАРОВ**

**Таб.10**

Описание аксессуаров	Модель	15	20	30	40	60	80	100	120	Версии
Дистанционный переключатель	CMR-F	•	•	•	•	•	•	•	•	VM-B/VM-F/VN
Базовый дистанц. термостат	TAR-F	•	•	•	•	•	•	•	•	VM-B/VM-F/VN
Улучшенный дистанц. термостат	TER-F	•	•	•	•	•	•	•	•	VM-B/VM-F/VN
Встраемый переключатель	CM-F	•	•	•	•	•	•	•	•	VM-B/VM-F/VN
Встраемый базовый термостат	TA-F	•	•	•	•	•	•	•	•	VM-B/VM-F/VN
Улучшенный встраемый термостат	TE-F	•	•	•	•	•	•	•	•	VM-B/VM-F/VN
Опорные ножки	PA-F	•	•	•	•	•	•	•	•	VM-B
Ванночка, горизонтальная	BCO-F	•	•	•	•	•	•	•	•	VM-B/VM-F/VN
Ванночка, вертикальная	BCV-F	•	•	•	•	•	•	•	•	VM-B/VM-F/VN
3-х ходов. клапан On-off доп. батареи	VB1-F	•	•	•	•	•	•	•	•	VM-B/VM-F/VN
3-х ходов. клапан On-off батареи	VB3-F	•	•	•	•	•	•	•	•	VM-B/VM-F/VN
Термостат запуска	TC-F	•	•	•	•	•	•	•	•	VM-B/VM-F/VN
Дополнительная батарея	BS-F1	•	•							VM-B/VM-F/VN
	BS-F2			•	•					VM-B/VM-F/VN
	BS-F3					•	•			VM-B/VM-F/VN
	BS-F4							•	•	VM-B/VM-F/VN
Прямой фланец подачи	FMD-F1	•	•							VN
	FMD-F2			•	•					VN
	FMD-F3					•	•			VN
	FMD-F4							•	•	VN
Перпендикулярный фланец подачи	FMP-F1	•	•							VN
	FMP-F2			•	•					VN
	FMP-F3					•	•			VN
	FMP-F4							•	•	VN
Пленум подачи	PM-F1	•	•							VN
	PM-F2			•	•					VN
	PM-F3					•	•			VN
	PM-F4							•	•	VN
Прямой фланец притока	FAD-F1	•	•							VN
	FAD-F2			•	•					VN
	FAD-F3					•	•			VN
	FAD-F4							•	•	VN
Перпендикулярный фланец притока	FAP-F1	•	•							VN
	FAP-F2			•	•					VN
	FAP-F3					•	•			VN
	FAP-F4							•	•	VN
Решетка подачи	GM-F1	•	•							VN
	GM-F2			•	•					VN
	GM-F3					•	•			VN
	GM-F4							•	•	VN
Решетка притока	GA-F1	•	•							VN
	GA-F2			•	•					VN
	GA-F3					•	•			VN
	GA-F4							•	•	VN
Задняя закрывающая панель	PC-F1	•	•							VM-B/VM-F
	PC-F2			•	•					VM-B/VM-F
	PC-F3					•	•			VM-B/VM-F
	PC-F4							•	•	VM-B/VM-F
Электрич. отопительные элементы	RE-F1	•	•							VM-B/VM-F/VN
	RE-F2			•	•					VM-B/VM-F/VN
	RE-F3					•	•			VM-B/VM-F/VN
	RE-F4							•	•	VM-B/VM-F/VN
Проставки	DNB1-F	•	•	•	•	•	•	•	•	VM-B/VM-F/VN
	DNB3-F	•	•	•	•	•	•	•	•	VM-B/VM-F/VN
	DDB1-F	•	•	•	•	•	•	•	•	VM-B/VM-F/VN
	DDB3-F	•	•	•	•	•	•	•	•	VM-B/VM-F/VN
Задвижка притока внешнего воздуха	SR-F1	•	•							VM-B/VN
	SR-F2			•	•					VM-B/VN
	SR-F3					•	•			VM-B/VN
	SR-F4							•	•	VM-B/VN
Мотор для задвижки	MS-F	•	•	•	•	•	•	•	•	VM-B/VN

## АКСЕССУАРЫ

### ПАНЕЛЬ УПРАВЛЕНИЯ

Для фанкойла панель управления можно выбрать из двух вариантов. Первый вариант предполагает установку панель управления непосредственно на фанкойл, а второй - дистанционный вариант. Каждый вариант предполагает три составляющих: **переключатель, базовый и улучшенный термостаты.**

### ФУНКЦИИ

Чтобы легче выбрать необходимый прибор управления нужно ознакомиться с Таблицей 11, в которой указаны функции данных приборов.

Таб.11

СОДЕРЖАНИЕ	Встраемый			Дистанционный		
	Переключатель	Базовый термостат	Улучшенный термостат	Переключатель	Базовый термостат	Улучшенный термостат
<b>ФУНКЦИИ</b>						
<b>Общий контроль установки</b>						
ON-OFF общий	•	•	•	•	•	•
<b>Контроль температуры</b>						
Термостат, контролирующий температуру		•	•		•	•
Изменение уставки через кнопку Экон. режим			•			•
<b>Контроль вентиляции</b>						
Выбор скорости вентилятора вручную	•	•	•	•	•	•
Выбор скорости вентилятора автоматически			•			•
<b>Контроль сезонной работы ЗИМА/ЛЕТО</b>						
Выбор вручную режима работы ЗИМА/ЛЕТО		•	•		•	•
Выбор автоматич. режима работы ЗИМА/ЛЕТО		•	•		•	•
Выбор режима ЗИМА/ЛЕТО дистанционно			•			•
<b>Управление аксессуарами Клапан/Эл. отопительный элемент</b>						
Клапан главной батареи		•	•		•	•
Клапан доп. батареи/Эл. отопит. элемент			•			•
<b>Функции изменяемые на стадии установки</b>						
Термостат контроля вентилят. ON/OFF/Продолж.		•	•		•	•
Корректировка чтение зонда		•	•		•	•
Конфигурация установки - Система 2 трубы			•			•
Конфигурация установки - Система 4 трубы			•			•
Конфигур. установки - Система 2 трубы+эл.элем.			•			•
Контроль эл. отопит. элемента			•	•	•	•
Настройка мертвой зоны			•			•
<b>Интеграция с аксессуарами</b>						
Биметаллич. зонд минимальной температуры	•			•		

## АКСЕССУАРЫ

### ОПИСАНИЕ ПЕРЕКЛЮЧАТЕЛЯ (CM-F/CMR-F)

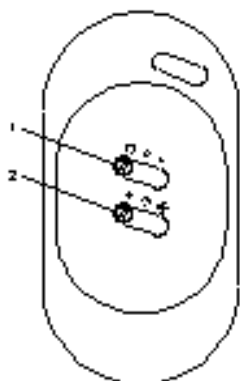


Рис.15

**Переключатель: встроенный (CM-F) и дистанционный (CMR-F)**

1- селектор 1 в позиции 0 означает команда выключено, перемещая на символ **солнце** включается режим отопления, а перемещая на символ **снег** - охлаждение.

2- селектором 2 выбирается скорость вентилятора минимальная, средняя и максимальная.

### ОПИСАНИЕ БАЗОВОГО ТЕРМОСТАТА (TA-F/TAR-F)

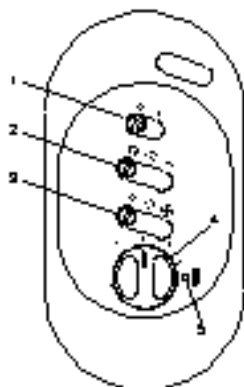


Рис.16

**Базовый Термостат: встроенный (TA-F) и дистанцион. (TAR-F)**

1- курсор **on/off** включение и выключение.

2- **сезонный селектор**, перемещая на символ **солнце** включается режим отопления, а перемещая на символ **снег** - охлаждение. Если выбрать **auto** команда выберет режим работы исходя из температуры помещения.

3- селектором 3 выбирается скорость вентилятора минимальная, средняя и максимальная.

4- ручкой 4 устанавливается необходимая температура. Температура соответственно на позиции 0 и 20°C при **отоплении** и 25°C при **охлаждении**.

5- **красная лампочка** включается когда команда контролируется термостатом.

### ОПИСАНИЕ УЛУЧШЕННОГО ТЕРМОСТАТА (TE-F/TER-F)

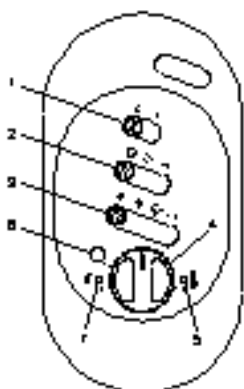


Рис.17

**Улучшенный термостат: встроенный (TE-F) и дистанц. (TER-F)**

1- курсор **on/off** включение и выключение.

2- **сезонный селектор**, перемещая на символ **солнце** включается режим отопления, а перемещая на символ **снег** - охлаждение. Если выбрать **auto** команда выберет режим работы исходя из температуры помещения.

3- селектором 3 выбирается скорость вентилятора минимальная, средняя и максимальная, или и автоматическая. В автоматическом режиме команда выберет сама нужную скорость.

4- ручкой 4 устанавливается необходимая температура. Температура соответственно на позиции 0 и 20°C при **отоплении** и 25°C при **охлаждении**.

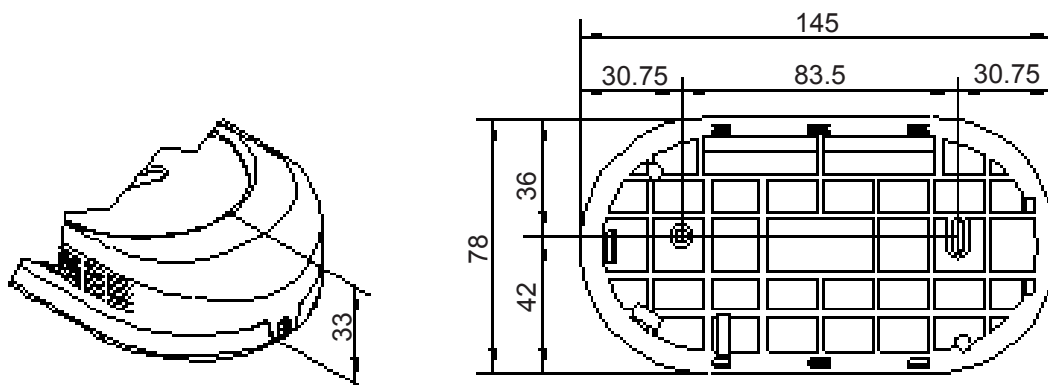
5- **красная лампочка** включается когда команда контролируется термостатом.

6- кнопка **экономия** позволяет варьировать летний и зимний режим. Если кнопка нажата загорается **зеленая лампочка (7)** и вентилятор переходит на минимальную скорость. Температура соответственно на позиции 0 изменяется на 17°C при **отоплении** и 28°C при **охлаждении**.

## АКСЕССУАРЫ

### ГАБАРИТНЫЕ РАЗМЕРЫ ПАНЕЛИ УПРАВЛЕНИЯ

Рис.18



### ТЕХНИЧЕСКИЕ ДАННЫЕ

Таб.18

ЭЛЕКТРИЧЕСКИЕ ХАРАКТЕРИСТИКИ	НА СТЕНЕ	НА ФАНКОЙЛЕ
Электропитание	230V ± 10%	230V ± 10%
Частота	50Hz	50Hz
Максим. потребляемая мощность	-	-
Класс эл.защиты	Ниже чем IP40	Ниже чем IP40
Температура помещения	0 до 50°C	0 до 50°C
Неконденсирующая влажность помещения	10 до 90%	10 до 90%
Температура при временном хранении	-20 до 85°C	-20 до 85°C
Неконденсирующая влажность хранилища	10 до 90%	10 до 90%
Макс. поток в клеммах выхода клапана и/или эл.отопительного элемента	0.5A	0.5A
Макс. поток в клеммах выхода вентилятора	1A	1A
<b>ЗОНДЫ</b>		
Зонд воздуха NTC 10к-25°C - погрешность: ошиб.<1°C между +5°C и 50°C	Установлено на схеме	Установл. на приточном вентиляторе - длина 600мм
Зонд воздуха NTC 10к-25°C - погрешность: ошиб.<1°C между +5°C и 50°C	Устан. в контакте водян. батареи - длина 1800мм	Устан. в контакте водян. батареи - длина 1800мм

## АКСЕССУАРЫ

### 1: ОПЦИИ УСТАНОВКИ

В момент установки, команды основного и улучшенного термостата могут быть скомпонованы следующим образом:

#### Компоновка типа установки:

С помощью двухрядных переключателей можно выбрать один из двух типов управления.

ТИП УПРАВЛЕНИЯ	Базовый термостат	Улучшен. термостат
Установка с 4 трубами		●
Установка с 2 трубами без нагрев. элемента	●	●
С 2 трубами + съемный нагреват. элемент		●
С 2 трубами + встроенный нагреват. элемент		●
Термостационный клапан	●	●
Термостационный вентилятор	●	●
“Мертвая” зона 1 (2°C)	●	●
“Мертвая” зона 2 (5°C)	●	●
Дистанцион. переключение режимов лето/зима		●

#### • Выравнивание воздушного датчика:

Данная функция используется как в базовой, так и в усовершенствованной моделях. Данная операция позволяет калибровать показания датчика при помощи 4-х джамперов с целью исправления любых ошибок. Действует только в режиме ОБОГРЕВА.

#### • Дистанционное переключение режимов лето/зима:

Используется только с усовершенствованным термостатом, имеющим цифровой ввод на выходном щитке для дистанционного управления режимами ЛЕТО/ЗИМА. Цифровой ввод относится к вводам "чистого" типа, и поэтому управление им осуществляется с помощью простого контакта, имеющего два положения: ОТКРЫТОЕ = лето, ЗАКРЫТОЕ = зима.

**Внимание:** подключая дистанционное управление режимами лето/зима, будьте предельно осторожны, так как клеммы контактов остаются под напряжением, тогда как цифровой ввод является "чистым" (если для подключения функции не требуется подача питания).

### 2: РАБОЧИЕ РЕЖИМЫ

Возможны три типа рабочих режимов:

- охлаждение и обогрев, управляемые базовым и усовершенствованным термостатом, функционирующем на клапане/нах
- охлаждение и обогрев, управляемые базовым и усовершенствованным термостатом, функционирующем на вентиляторе
- обогрев с помощью встроенного или съемного нагревательного элемента, управляемого усовершенствованным термостатом.

В инструкциях по установке описано, каким образом осуществляется выбор рабочего режима.

## АКСЕССУАРЫ

### 2.1: ДЕЙСТВИЕ ВЕНТИЛЯТОРНОГО ТЕРМОСТАТА

В данном случае клапан не используется (холодная или горячая вода беспрепятственно поступает в батарею), а терморегуляция осуществляется путем включения или выключения вентилятора. Такая регуляция используется как в режиме обогрева, так и в режиме охлаждения. Чтобы избежать ошибочных показаний датчика окружающей температуры, в обоих режимах подключается функция ПЕРИОДИЧЕСКОГО ВЕНТИЛИРОВАНИЯ.

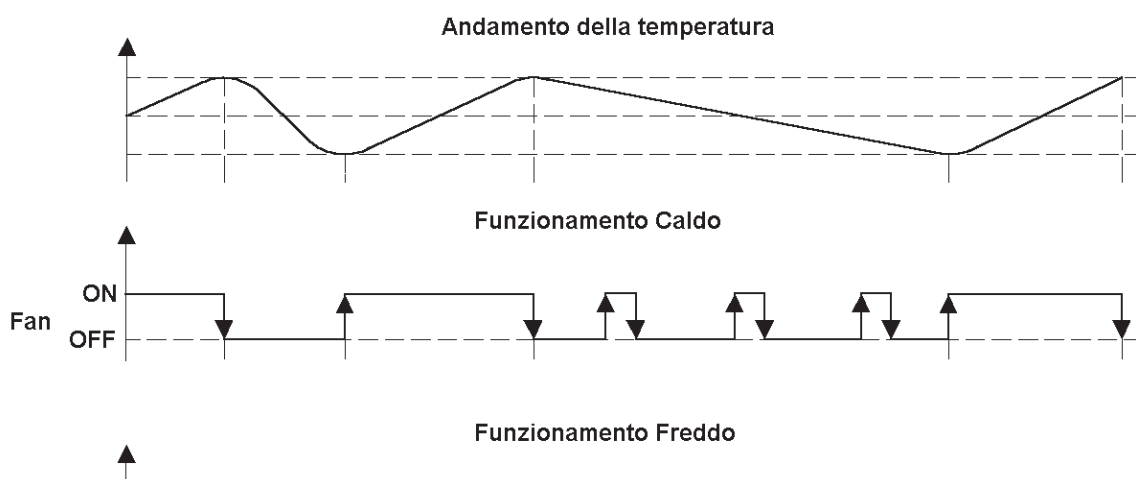


График действия вентиляторного термостата в режиме **обогрева/охлаждения**

### 2.2: ДЕЙСТВИЕ ВЕНТИЛЯТОРНОГО ТЕРМОСТАТА

В данном случае принцип управления зависит от того, в каком режиме работает прибор:

- **Режим охлаждения:** работа термостата приводит к открытию/закрытию клапана, при этом при завершении работы термостат вентилятор постоянно находится в равновесии.
- **Режим обогрева:** работа термостата приводит к открытию/закрытию клапана, при этом управление вентилятором осуществляется с отсрочкой времени, связанного с функциями **НАЧАЛА ОБОГРЕВА** и **ПЕРИОДИЧЕСКОЙ ВЕНТИЛЯЦИИ** (описаны на стр. 35).

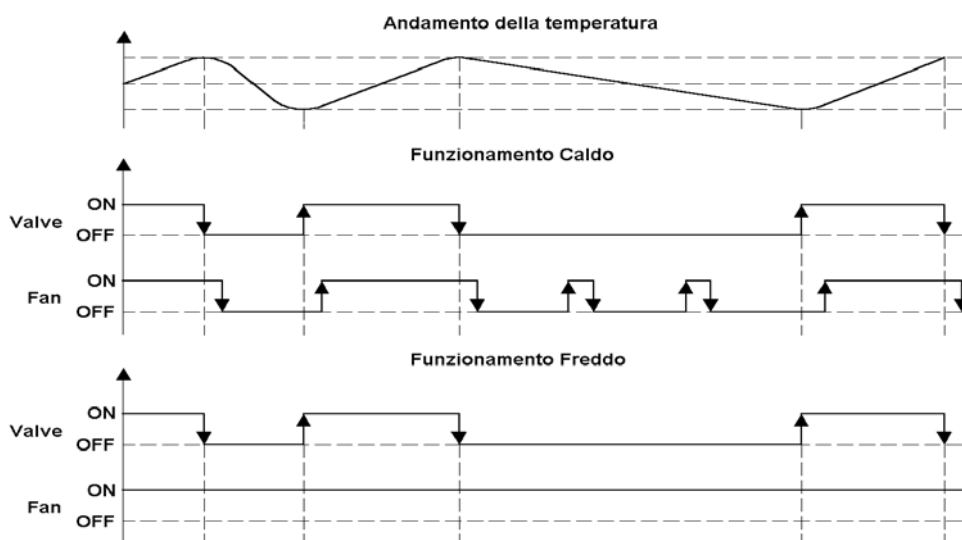


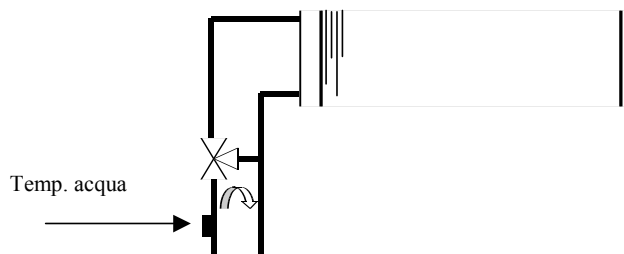
График действия вентиляторного термостата в режиме **обогрева/охлаждения**



## АКСЕССУАРЫ

К системе управления клапаном относится также рычаг вкл./выкл. с сигналом закрытия клапана, когда достигается заданное значение согласно гистерезисному циклу графиков обогрева/охлаждения. Как правило, используются клапаны закрытого типа с эндотермическим пускателем и временем открытия/закрытия приблизительно 3 мин.

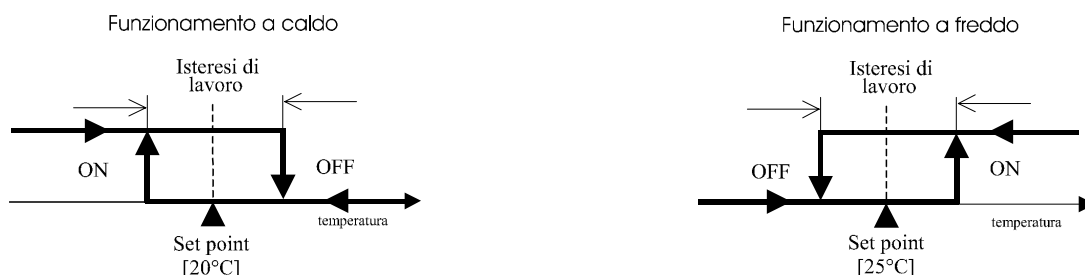
Для того, чтобы обеспечить постоянный контроль над температурой окружающей среды, управление вентилятором осуществляется в соответствии с настройками времени, описанными в разделе УПРАВЛЕНИЕ ВЕНТИЛЯТОРОМ.



Размещение водяного датчика

### ГИСТЕРЕЗИС РЕЖИМА ТЕРМОСТАТА::

Для управления на корпусе прибора, гистерезис составляет  $1^{\circ}\text{C}$  а для системы, установленной на стене  $0.6^{\circ}\text{C}$ .

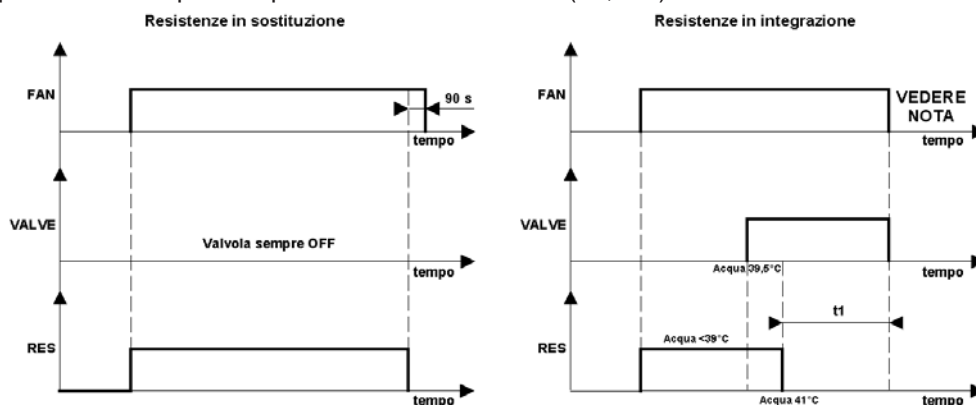


### 2.3: ЭЛЕКТРОНАГРЕВАТЕЛЬНЫЙ ЭЛЕМЕНТ

Электронагревательный элемент может использоваться только с усовершенствованным термостатом в конфигурации с двумя трубами. Электронагревательный прибор может использоваться, как вместо основной батареи, так и в сочетании с ней:

- **ЭЛЕКТРОНАГРЕВАТЕЛЬНЫЙ ЭЛЕМЕНТ, ИСПОЛЗУЕМЫЙ ВМЕСТО ОСНОВНОЙ БАТАРЕИ:** обогрев осуществляется только за счет электронагревательного прибора. В данном случае выход второго клапана используется организации направленного действия нагревательного элемента с помощью соответствующего реле. После отключения нагревательного элемента, наступает пост-вентиляционная фаза, длящаяся 90 секунд, в течение которых происходит охлаждение элемента.

- **ВСТРОЕННЫЙ НАГРЕВАТЕЛЬНЫЙ ЭЛЕМЕНТ:** нагревательный элемент и клапан работают одновременно. Обогрев осуществляется следующим образом: посредством электронагревательного элемента, если температура воды ниже  $39^{\circ}\text{C}$ ; посредством горячей воды, если ее температура составляет  $39,5^{\circ}\text{C}$  или более, при этом центральный гистерезис при  $39^{\circ}\text{C}$  составляет  $1^{\circ}\text{C}(\pm 0,5^{\circ}\text{C})$ .



Регулировка **обогрева** при помощи электронагревательного элемента

## АКСЕССУАРЫ

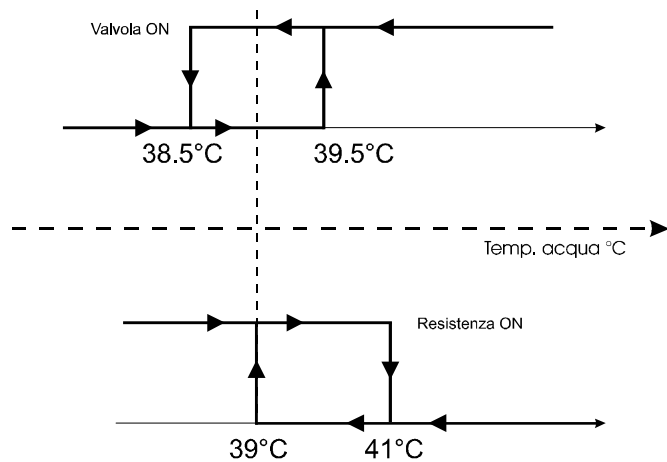


Схема коммутации нагревательного элемента/клапана

### Примечания:

- Если вследствие работы терморегулятора управление режимом обогрева переходит от электронагревательного элемента на водяной клапан, то активация вентиляции с отсрочкой в **180 секунд** не происходит, а вентилятор остается постоянно включенным (поскольку до тех пор, пока не открывается клапан, воздух остается теплым).
- При работе со встроенным нагревательным элементом, последний отключается, как только температура воды достигает отметки **>41°C**.

## АКСЕССУАРЫ

### 3: УПРАВЛЕНИЕ ВЕНТИЛЯТОРОМ

Управление вентилятором с помощью **базового** и **усовершенствованного** термостата зависит от выбранного режима работы (**охлаждение, обогрев, электронагревательный элемент**):

#### - Скорость вентилятора:

Если вентиляторы включены, их скорость можно:

- выбрать вручную;
- выбирать автоматически, если переключатель скорости вентилятора установлен в автоматический режим (**только при использовании усовершенствованного термостата**).

#### - Действие вентиляторного термостата:

Вентилятор включается и выключается, как описано на странице 31.

#### - Действие клапанного термостата:

Если включен клапанный термостат, то вентилятор при охлаждении автоматически устанавливается в режим непрерывной работы (вентиляторы постоянно включены), тогда как при обогреве, вентилятор периодически включается и выключается, в зависимости от того, оказывается ли датчик, вмонтированный перед клапаном, контролировать поступление холодного воздуха:

- Вентилятор включается на 180 секунд, после поступления команды об открытии клапана;
- Вентилятор выключается на 180 секунд, после поступления команды о закрытии клапана.

Функция включения обогрева остается постоянно активной (в режиме обогрева), если температура воды не поднимается выше 39°C.

#### - Автоматическое вентилирование:

Автоматическое регулирование скорости вентилятора осуществляется на основании разницы между температурой окружающей среды и установленным заданным значением.

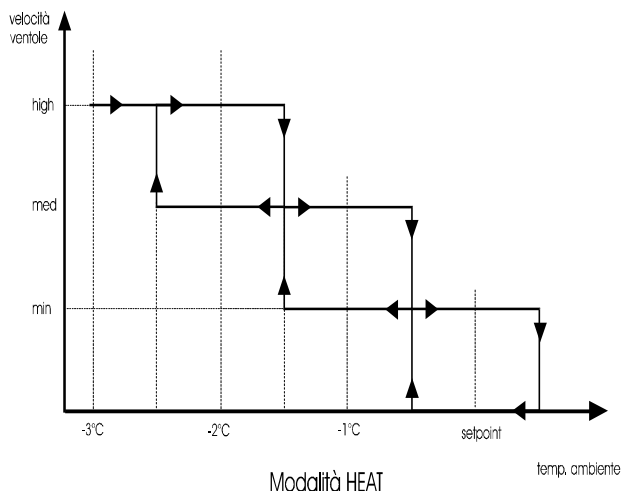
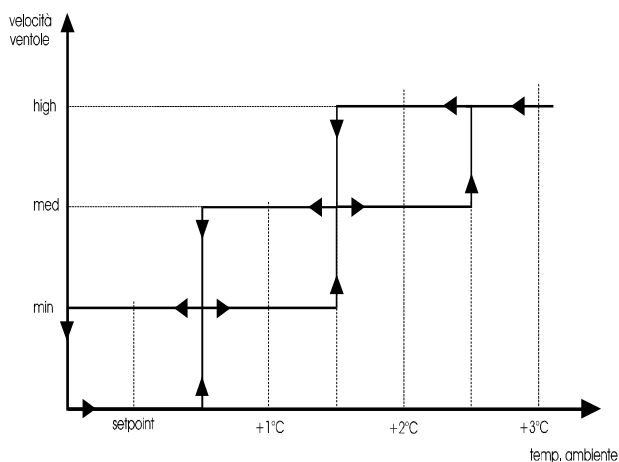
Эта разница зависит от установленного для регулятора значения гистерезиса, а именно:

- 0,6°C для монтированной на стене панели управления;
- 1°C для панели управления, монтированной на корпусе прибора.

На приведенном ниже рисунке отражена разница значений для панели управления, монтированной на корпусе прибора. Для пересчета разницы значений для панели управления, монтированной на стене, воспользуйтесь следующей схемой:

- **Режим охлаждения:** значения +1, +2, +3 принимаются за +0,6, +1,2, +1,8;

- **Режим обогрева:** значения -1, -2, -3 принимаются за -0,6, -1,2, -1,8.



Графики, отражающие автоматическое управление вентиляторами с помощью термостатов, монтированных на корпусе прибора (гистерезис 1°C)

**Примечание:** заданные значения, указанные на оси x графиков, являются значениями, выбранными пользователем на потенциометре.

## АКСЕССУАРЫ

### 3.1: ПЕРИОДИЧЕСКОЕ ВЕНТИЛИРОВАНИЕ

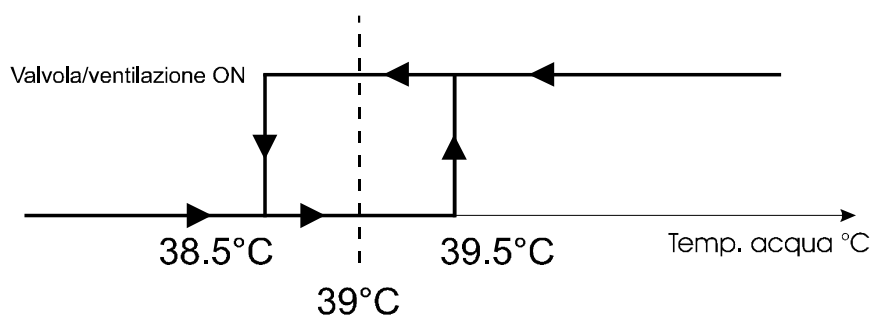
Если панель управления монтирована на корпусе прибора, а вентилятор отключен ввиду использования функции термостата, то используются циклы **включения/выключения** вентилятора, позволяющие воздушному датчику определить текущее значение температуры окружающей среды. Данная функция может использоваться в обоих режимах работы - как при **охлаждении**, так и при **обогреве**.

#### Функция ВКЛЮЧЕНИЯ ОБОГРЕВА:

Перед включением вентилятора теплообменник проходит этап предварительного нагрева. Данная функция используется только в режиме **обогрева** и осуществляется в два этапа.

- **Вентилирование с отсрочкой:** Для блоков управления с клапанным термостатом: используется 180-секундная фиксированная задержка между моментом включения регулятора обогрева и активацией функции вентилярования, в течение которой происходит полное открытие клапана. По истечению 180 секунд функция вентилярования активируется только в том случае, если температура воды равна или превышает **39°C**. данная функция не используется в блоках управления с вентиляторным термостатом.

- **Подключение вентилярования:** Функция вентилярования активируется только в том случае, если температура воды превышает **39°C**. Используется с обоими типами блоков управления - как с клапанным термостатом, так и с вентиляторным термостатом. График гистерезиса действия термостата (клапанного или вентиляторного, в зависимости от типа блока управления).



График, отражающий гистерезис действия термостата

### 3.2: ПОСТ ВЕНТИЛЯЦИЯ

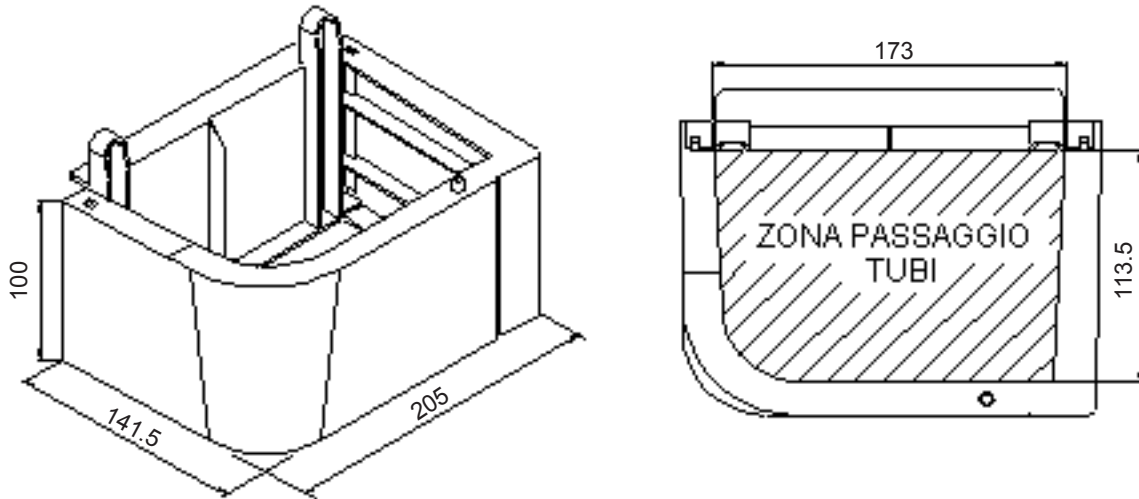
После отключения электронагревательного элемента термостатом, вентилярование продолжается в течение последующих 90 секунд.

## АКСЕССУАРЫ

### ГАБАРИТНЫЕ РАЗМЕРЫ ОПОРНЫХ НОЖЕК (РА-F)

Полностью изготовленные из устойчивого к УФ-излучению пластика опорные ножки фиксируются на основании корпуса установок с забором воздуха снизу в том случае, если такие установки устанавливаются на полу.

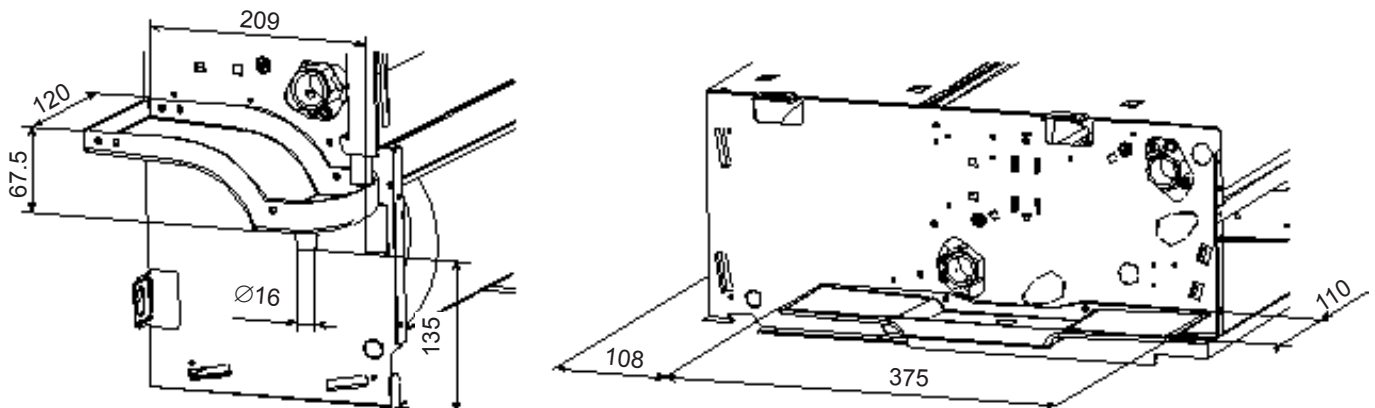
Рис.19



### РАЗМЕРЫ ПОДДОНА ДЛЯ КОНДЕНСАТА (BCO-F/BCV-F)

Изготавливаются из пластика. Используется для сбора и вывода конденсата, образующегося в режиме охлаждения на неизолированных водопроводных соединениях и комплектах клапанов (если они установлены). Данный тип комплектующих поставляется как для горизонтально, так и для вертикально монтируемых установок.

Рис.20



## АКСЕССУАРЫ

### НАБОР 3-Х ХОДОВОГО КЛАПАНА ДЛЯ 3-Х РЯДНОЙ БАТАРЕИ VB3-F

Комплект состоит из медных патрубков, фиксаторов и трехходовых клапанов типа "вкл./выкл.", подготовленных для источника питания 230В.

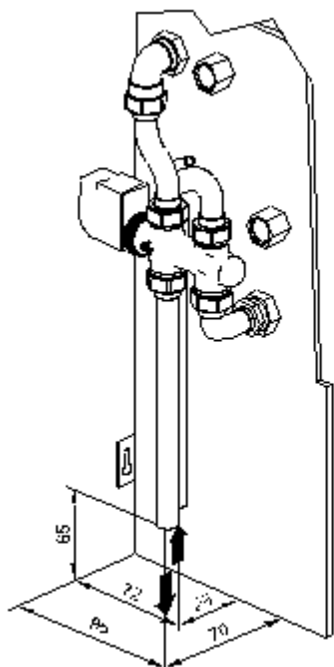
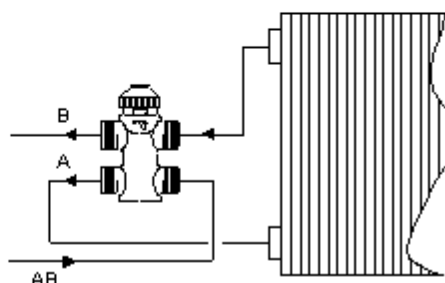


Рис.21



### ТЕХНИЧЕСКИЕ ХАРАКТЕРИСТИКИ

Начальная мощность всасывания	W	8
Рабочая мощность всасывания	W	5
Температура воды	°C	4-110
Время открытия	сек.	120
Время закрытия	сек.	180
Максим. статическое давление	kPa	1600
Температуры в помещении	°C	0-40
Ø труб	мм	18
Уровень эл.защиты		IP 44
<b>Переключение потоков</b>		
Клапан установлен		AB - A
Клапан не установлен		AB - B

Таб.19

### ПОТЕРИ НАГРУЗКИ НА КЛАПАНЕ VB3-F

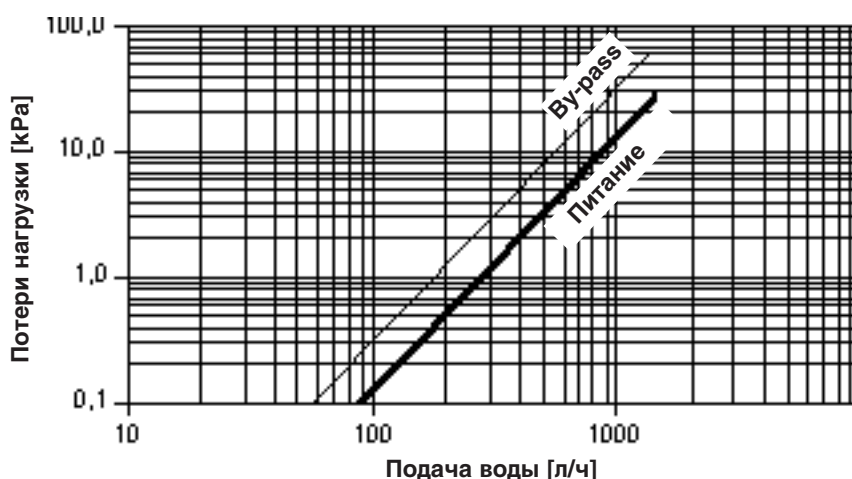


График 14

## АКСЕССУАРЫ

### НАБОР 3-Х ХОДОВОГО КЛАПАНА ДЛЯ 3-Х РЯДНОЙ БАТАРЕИ VB1-F

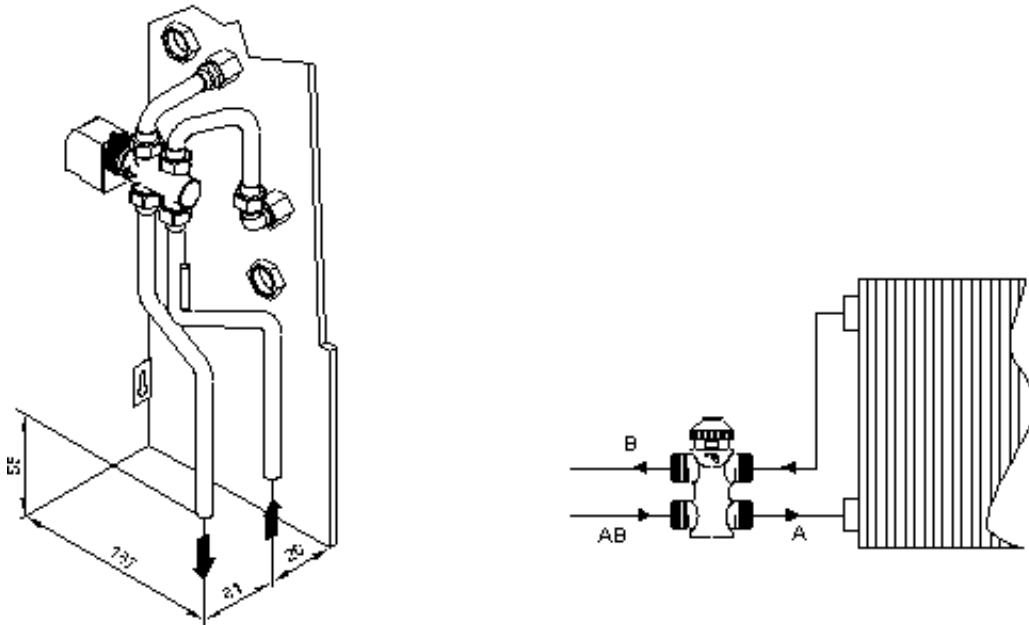


Рис.22

### ТЕХНИЧЕСКИЕ ХАРАКТЕРИСТИКИ

Начальная потребляемая мощность	W	8
Рабочая потребляемая мощность	W	5
Температура воды	°C	4-110
Время открытия	сек.	120
Время закрытия	сек.	180
Максим. статическое давление	kPa	1600
Температура в помещении	°C	0-40
Ø трубы	мм	14
Уровень эл. защиты		IP 44
<b>Переключение потоков</b>		
Клапан установлен		AB - A
Клапан не установлен		AB - B

Таб.20

### ПОТЕРИ НАГРУЗКИ НА КЛАПАНЕ VB1-F

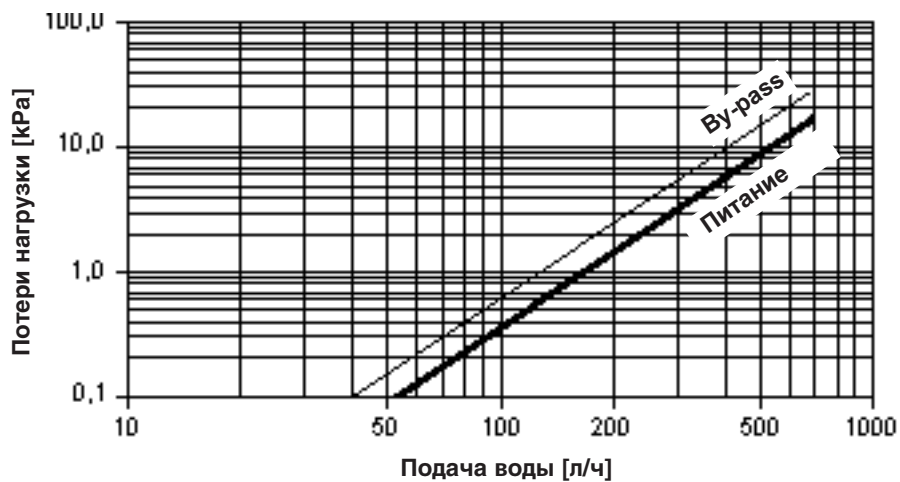


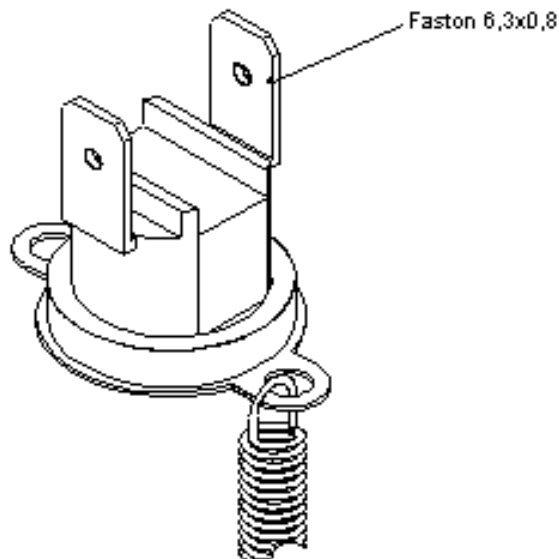
График 15

## АКСЕССУАРЫ

### ПОДКЛЮЧАЮЩИЙ ТЕРМОСТАТ (ТС-F)

Данный тип комплектующих используется вместе с передаваемой коммутатора командой о подавлении работы вентилятора в режиме обогрева, если температура воды в батарее не достигает рабочего значения.

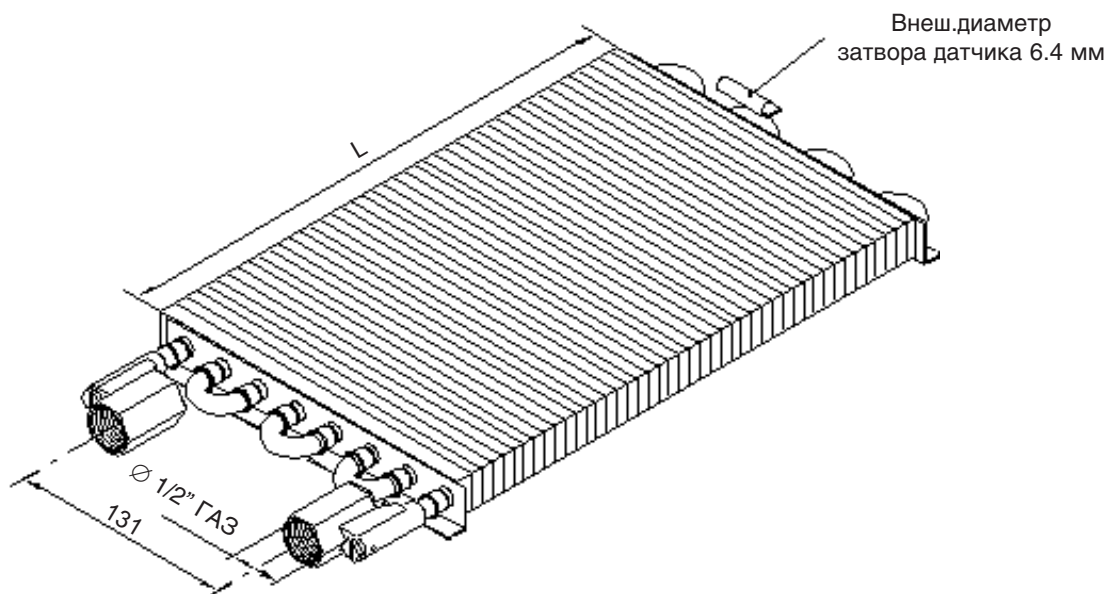
**Рис.23**



### ДОПОЛНИТЕЛЬНАЯ БАТАРЕЯ (BS-F)

Дополнительный теплообменник для системы из четырех труб, питаемый горячей водой. Регулируется с помощью усовершенствованного термостата.

**Рис.24**



ФАНКОЙЛ	15	20	30	40	60	80	100	120
Аксессуары	BS-F1	BS-F1	BS-F2	BS-F2	BS-F3	BS-F3	BS-F4	BS-F4
L (мм)	308	308	558	558	808	808	1058	1058

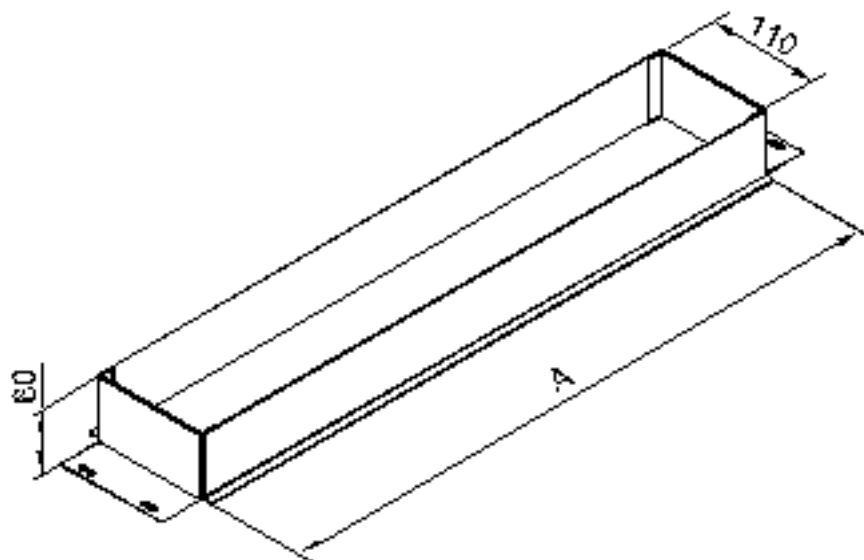


## АКСЕССУАРЫ

### РАЗМЕРЫ ПРЯМОГО ВЫВОДНОГО ФЛАНЦА (FMD-F)

Изготавливается из оцинкованного листового металла. Используется для передачи воздуха при вертикальной или горизонтальной инсталляции.

Рис.25

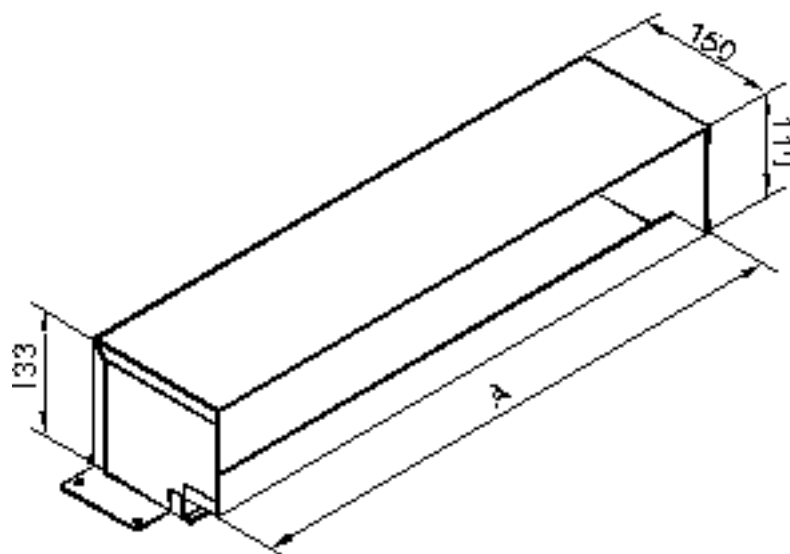


ФАНКОЙЛ	15	20	30	40	60	80	100	120
Аксессуар	FMD-F1	FMD-F1	FMD-F2	FMD-F2	FMD-F3	FMD-F3	FMD-F4	FMD-F4
A (мм)	390	390	590	590	790	790	990	990

### РАЗМЕРЫ ПЕРПЕНДИКУЛЯРНОГО ВЫВОДНОГО ФЛАНЦА (FMP-F)

Изготавливается из оцинкованного листового металла. Используется для передачи воздуха при вертикальной или горизонтальной инсталляции.

Рис.26



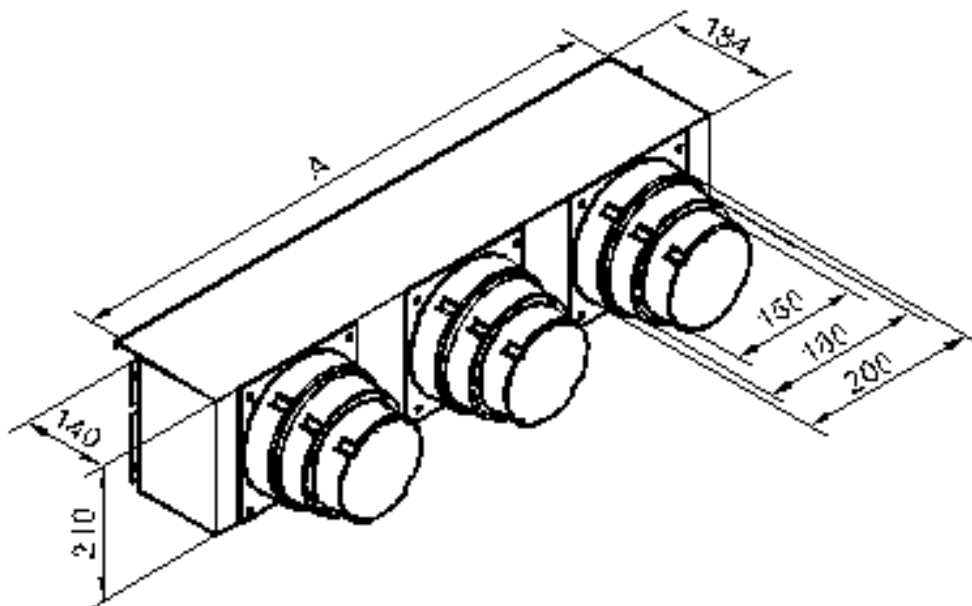
ФАНКОЙЛ	15	20	30	40	60	80	100	120
Аксессуары	FMP-F1	FMP-F1	FMP-F2	FMP-F2	FMP-F3	FMP-F3	FMP-F4	FMP-F4
A(мм)	392	392	592	592	792	792	992	992

## АКСЕССУАРЫ

### РАЗМЕРЫ ФЛАНЦА ПОДАЧИ (PM-F)

Изготовлен из оцинкованного листового металла и изолируется с целью предотвращения тепловых мостов, тем самым снижая уровень производимого шума. Оборудуется пластиковыми фланцами для соединения с каналами круглого сечения.

Рис.27

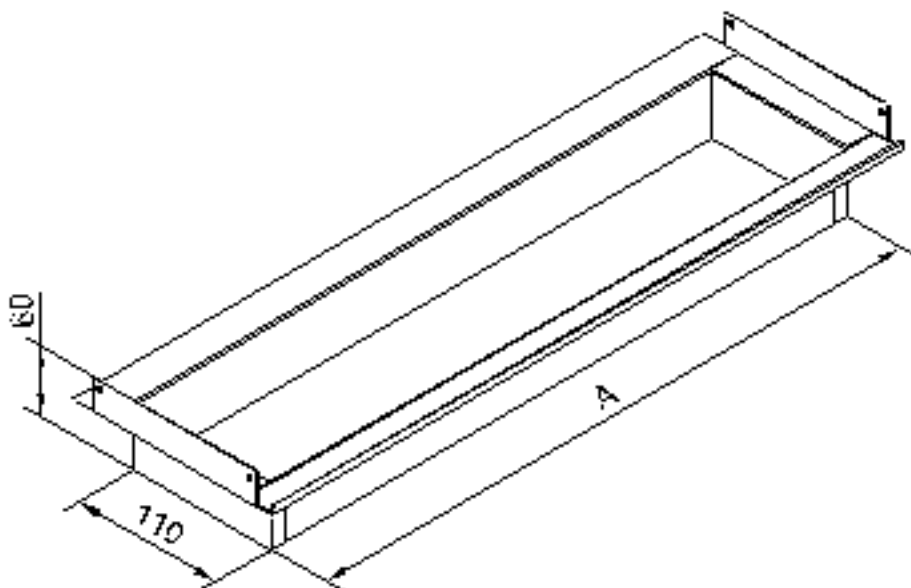


ФАНКОЙЛ	15	20	30	40	60	80	100	120
Аксессуары	PM-F1	PM-F1	PM-F2	PM-F2	PM-F3	PM-F3	PM-F4	PM-F4
А(мм)	392	392	642	642	892	892	1142	1142
№ кругл. фланцы	1	1	2	2	3	3	4	4

### РАЗМЕРЫ ПРЯМОГО ФЛАНЦА ВСАСЫВАНИЯ (PAD-F)

Изготовлен из оцинкованного листового металла. Используется для передачи воздуха при вертикальной или горизонтальной инсталляции.

Рис.28



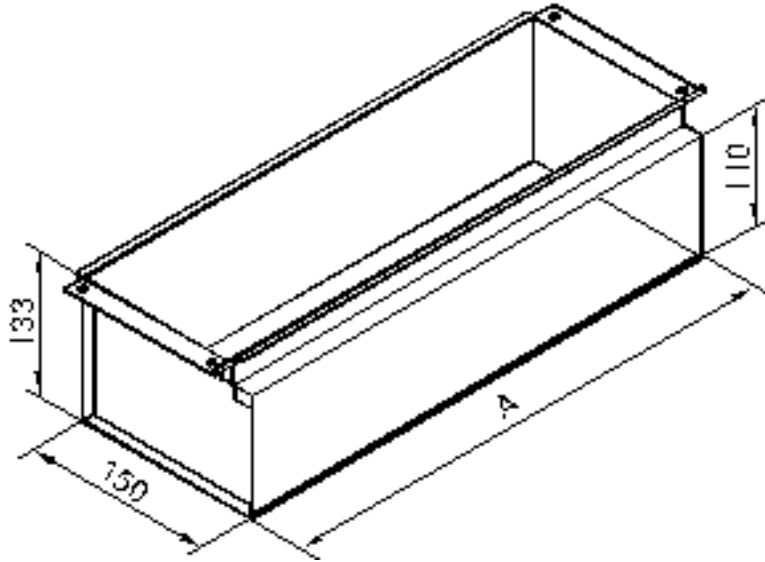
ФАНКОЙЛ	15	20	30	40	60	80	100	120
Аксессуары	PAD-F1	PAD-F1	PAD-F2	PAD-F2	PAD-F3	PAD-F3	PAD-F4	PAD-F4
А (мм)	390	390	590	590	790	790	990	990

## АКСЕССУАРЫ

### РАЗМЕРЫ ПЕРПЕНДИКУЛЯРНОГО ФЛАНЦА ВСАСЫВАНИЯ (FAP-F)

Изготовлен из оцинкованного листового металла. Используется для передачи воздуха при вертикальной или горизонтальной инсталляции.

Рис.29

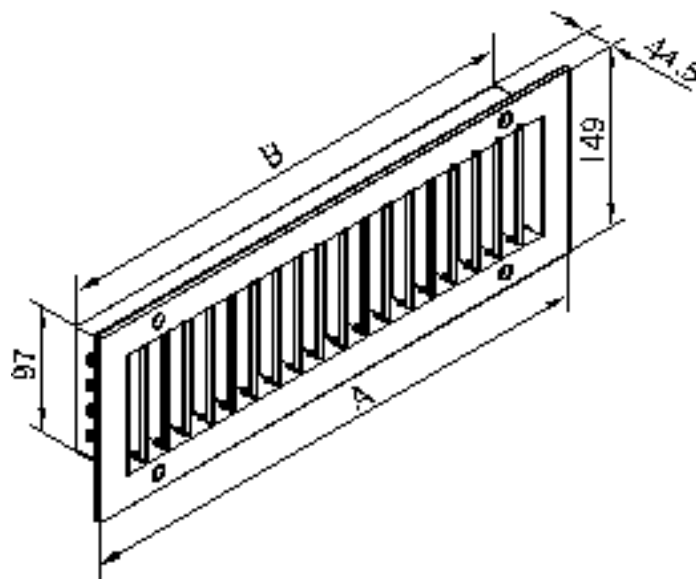


ФАНКОЙЛ	15	20	30	40	60	80	100	120
Аксессуары	FAP-F1	FAP-F1	FAP-F2	FAP-F2	FAP-F3	FAP-F3	FAP-F4	FAP-F4
A(мм)	392	392	592	592	792	792	992	992

### РАЗМЕРЫ ВЫВОДНОЙ РЕШЕТКИ (GM-F)

Изготавливается из анодированного алюминия и комплектуется съемными вертикальными или горизонтальными ребрами.

Рис.30



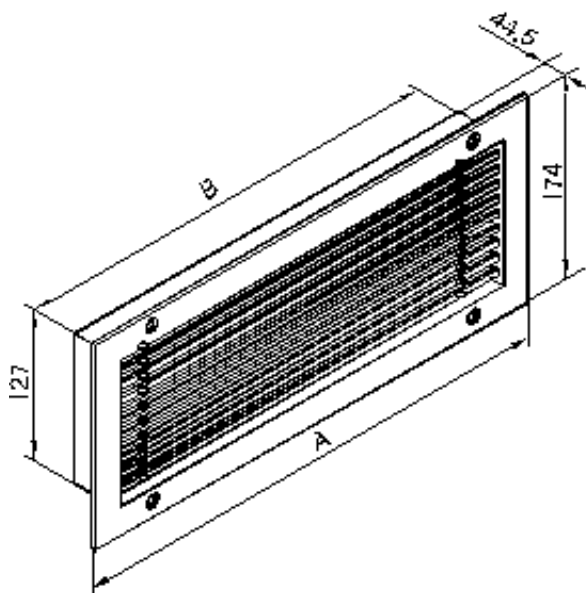
ФАНКОЙЛ	15	20	30	40	60	80	100	120
Аксессуары	GM-F1	GM-F1	GM-F2	GM-F2	GM-F3	GM-F3	GM-F4	GM-F4
A (мм)	424	424	624	624	824	824	1024	1024
B (мм)	378	378	578	578	778	778	978	978

## АКСЕССУАРЫ

### РАЗМЕРЫ РЕШЕТКИ ЗАБОРА ВОЗДУХА (GA-F)

Изготовлена из анодированного алюминия и комплектуется легко снимаемым фильтром.

Рис.31

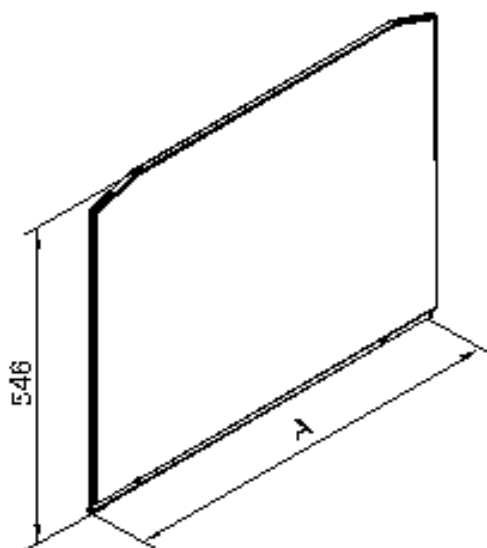


ФАНКОЙЛ	15	20	30	40	60	80	100	120
Аксессуары	GA-F1	GA-F1	GA-F2	GA-F2	GA-F3	GA-F3	GA-F4	GA-F4
A (мм)	424	424	624	624	824	824	1024	1024
B (мм)	378	378	578	578	778	778	978	978

### РАЗМЕРЫ ЗАДНЕЙ ЗАКРЫВАЮЩЕЙ ПАНЕЛИ (PC-F)

Изготовлен из окрашенного листового металла и используется для защиты открытой задней стороны конвекторного теплообменника. Установка данной комплектующей детали является обязательной в том случае, если установка монтируется не на стене, чтобы предотвратить возможность доступа к работающим частям.

Рис.32



ФАНКОЙЛ	15	20	30	40	60	80	100	120
Аксессуары	PC-F1	PC-F1	PC-F2	PC-F2	PC-F3	PC-F3	PC-F4	PC-F4
A (мм)	671	671	921	921	1171	1171	1421	1421
B (мм)	546	546	546	546	546	546	546	546

## АКСЕССУАРЫ

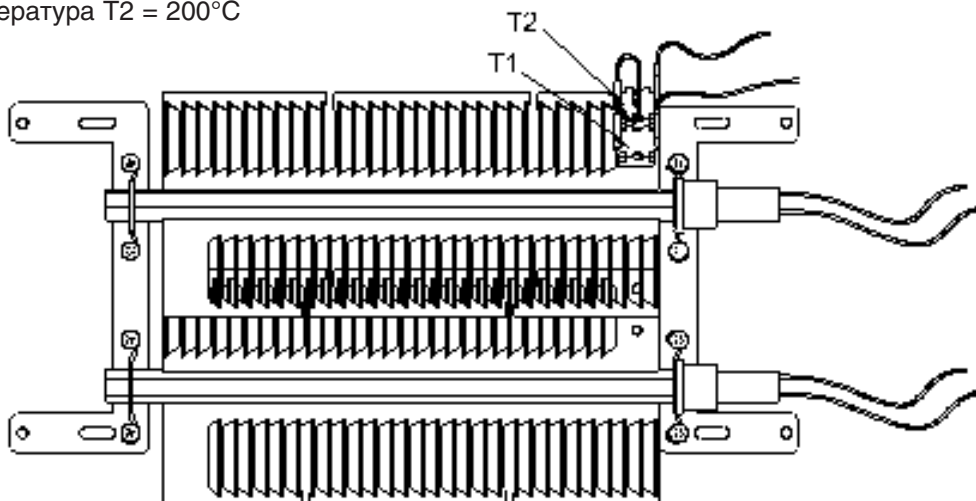
### ХАРАКТЕРИСТИКИ ЭЛЕКТРОНАГРЕВАТЕЛЬНОГО ЭЛЕМЕНТА (RE-F)

Комплект электронагревательных элементов оребренного типа в алюминии, оборудованный термостатом с автоматическим сбросом данных T1 и перенастройкой вручную T2.

Рабочая температура T1 = 120°C

Рабочая температура T2 = 200°C

Рис.33

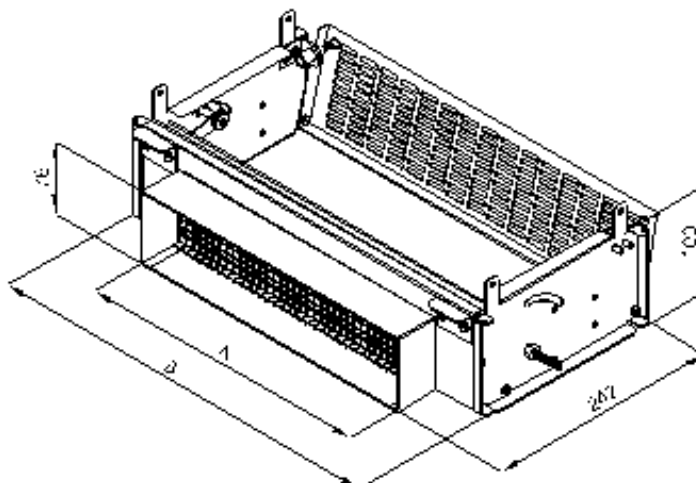


ФАНКОЙЛ	15	20	30	40	60	80	100	120
Аксессуары	RE-F1	RE-F1	RE-F2	RE-F2	RE-F3	RE-F3	RE-F4	RE-F4
Эл. мощность	800	800	1500	1500	2200	2200	2600	2600
Потр. мощ-ть(А)	3.5	3.5	6.5	6.5	9.6	9.6	11.3	11.3
Напряжение (V)	230 V	230 V	230 V	230 V	230 V	230 V	230 V	230 V

### РАЗМЕРЫ ЗАДВИЖКИ ВОЗОБНОВЛЕНИЯ ВНЕШНЕГО ВОЗДУХА (SR-F)

Изготовлен из оцинкованной стали, и позволяет производить обмен воздуха в помещении размещая в коммуникации всасывания и фанкойла прямо с внешними помещениями.

Рис.34



ФАНКОЙЛ	15	20	30	40	60	80	100	120
Аксессуары	SR-F1	SR-F1	SR-F2	SR-F2	SR-F3	SR-F3	SR-F4	SR-F4
А (мм)	306	306	556	556	806	806	1056	1056
В (мм)	414	414	664	664	914	914	1164	1164

## АКСЕССУАРЫ

### ДВИГАТЕЛЬ ДЛЯ ЗАДВИЖКИ (MS-F)

Используется для оборудования задвижки забора внешнего воздуха (SR-F).  
Подключается к напряжению 230V разрешает регулировку типа ON-OFF.

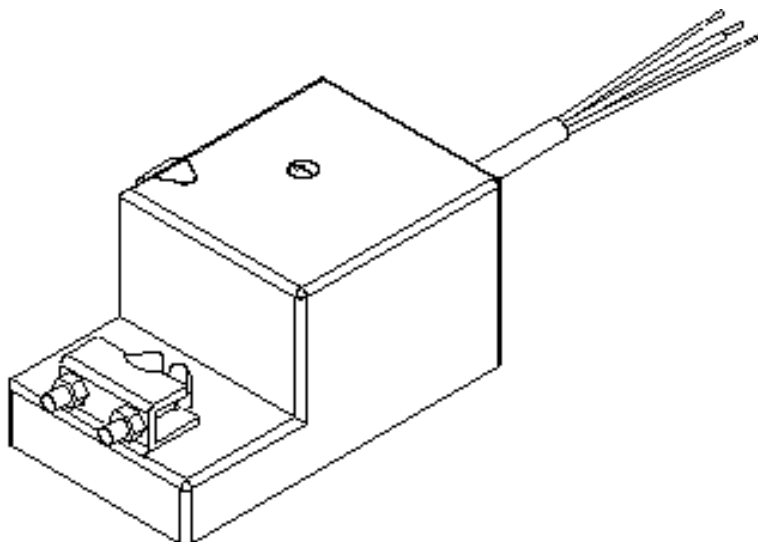


Рис.35

## ЭЛЕКТРИЧЕСКИЕ СОЕДИНЕНИЯ

### ОПИСАНИЕ ЭЛЕКТРИЧЕСКОЙ СХЕМЫ

<b>MT</b>	= Зажим заземления
<b>MO</b>	= Основная выходная плата
<b>CN1</b>	= Коннектор соединения двигателя
<b>CN</b>	= Коннектор соединения управления
<b>REM</b>	= Дистанционное управление для смены режимов
<b>EC</b>	= Кнопка перехода в экономный режим
<b>MA</b>	= Коричневый провод
<b>GR</b>	= Серый провод
<b>G/V</b>	= Провод желтый/зеленый
<b>MRS</b>	= Красный провод (3-я скорость-мин.)
<b>MBL</b>	= Синий провод (2-ая скорость-средняя)
<b>MNE</b>	= Черный провод (1-я скорость-макс.)
<b>MBI</b>	= Белый провод (общий)
<b>VE</b>	= Зеленый провод
<b>GI</b>	= Желтый провод
<b>TC</b>	= Включающий термостат (по выбору)
<b>ST</b>	= Селектор режима лето/зима
<b>SV</b>	= Селектор скорости вентилятора
<b>MV</b>	= Двигатель вентилятора
<b>CV</b>	= Конденсатор вентилятора
<b>SB</b>	= Зонд батареи
<b>SA</b>	= Зонд помещения
<b>L-EC</b>	= Лампочка экономного режима
<b>L-ON/OFF</b>	= Лампочка ON/OFF
<b>IG</b>	= Выключатель на зарядном устройстве пользователя с отключ. способностью не более 4.5 кА
<b>CO</b>	= Элементы питания
<b>K1</b>	= Дополнительная команда для клапана/нагревательного элемента
<b>TS</b>	= Вариатор заданного значения
<b>VM</b>	= Дополнительная команда двухпозиционного клапана ON/OFF (по выбору)
<b>ON/OFF</b>	= Переключатель ON/OFF

- Пунктирной линией обозначены соединения с монтажной зарядной системой; провод типа **H05 VV-K** 1.5 мм<sup>2</sup> или в зависимости от требований инсталляции. См. специальные стандарты.

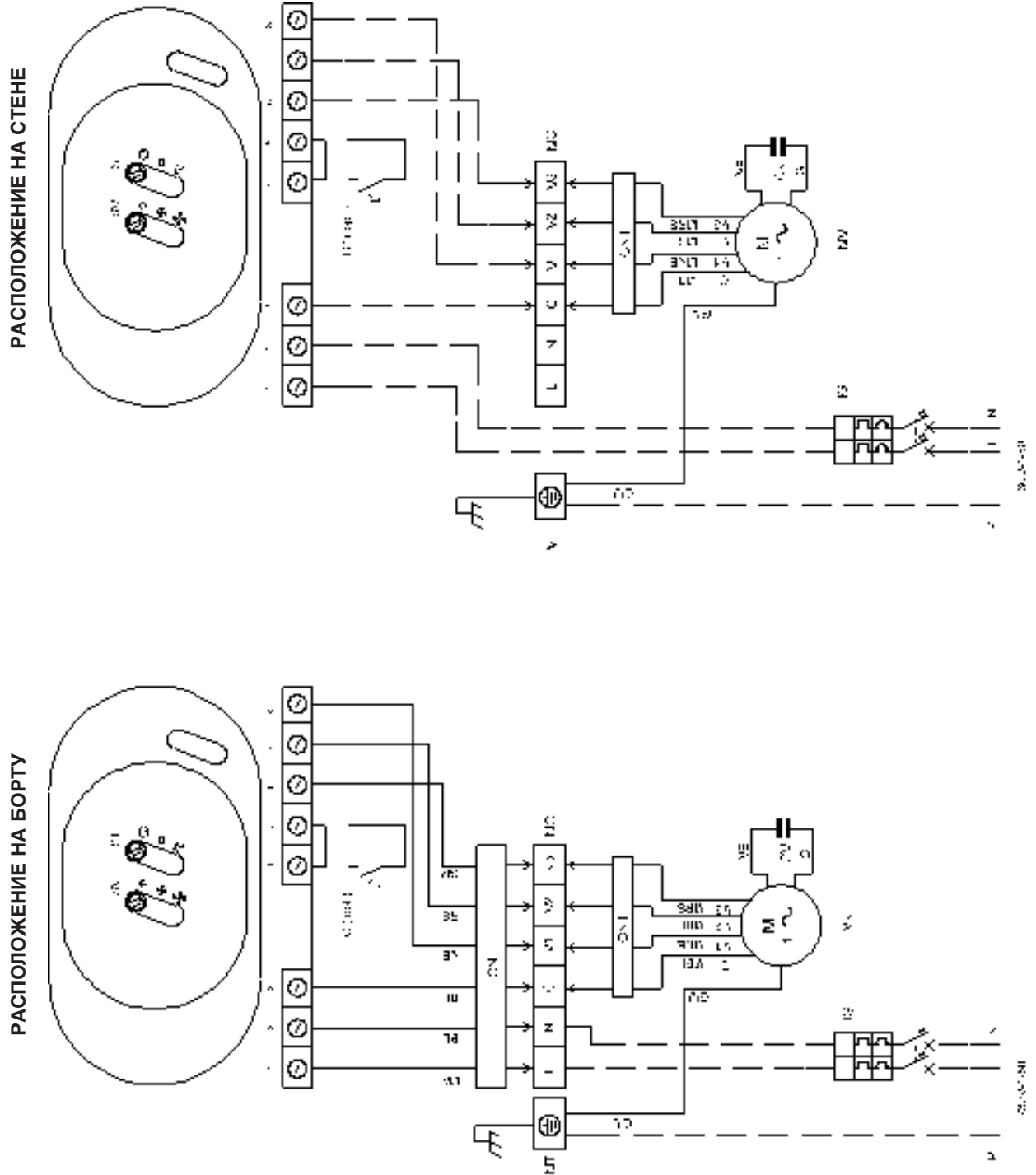
**ПРИМЕЧАНИЕ:** Для того, чтобы установить TC, снимите перемычки между зажимами 4-5.

# ЭЛЕКТРИЧЕСКИЕ СОЕДИНЕНИЯ

## ЭЛЕКТРОСХЕМА

Электросхема ПЕРЕКЛЮЧАТЕЛЯ.

УПРАВЛЕНИЕ ПЕРЕКЛЮЧАТЕЛЕМ СКОРОСТЕЙ И РЕЖИМОВ ТЕПЛО/ХОЛОД



3QAO9410



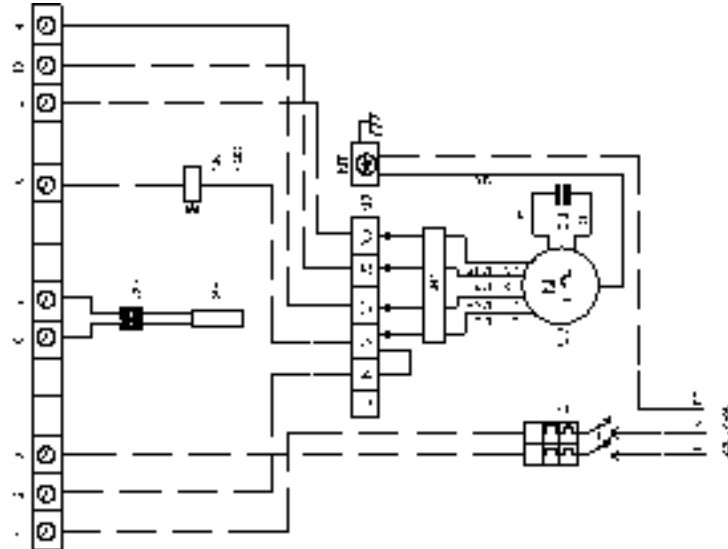
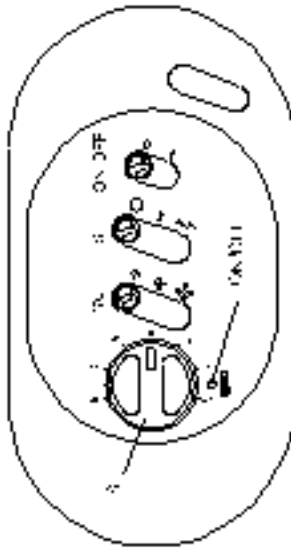
# ЭЛЕКТРИЧЕСКИЕ СОЕДИНЕНИЯ

## ЭЛЕКТРОСХЕМА

Электросхема **БАЗОВЫЙ ТЕРМОСТАТ.**

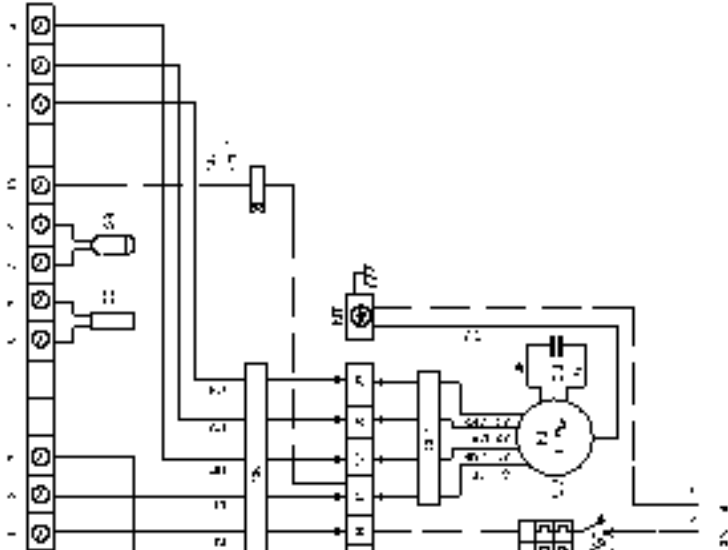
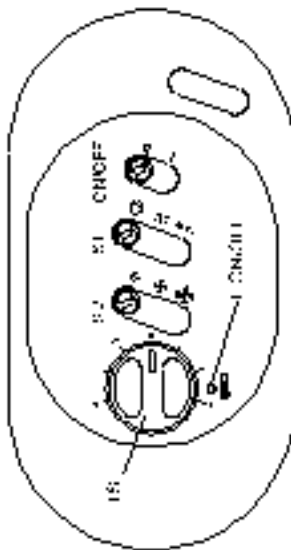
**УПРАВЛЕНИЕ ПЕРЕКЛЮЧАТЕЛЕМ СКОРОСТЕЙ-РЕЖИМОВ ТЕПЛО/ХОЛОД - ТЕРМОСТАТ ПОМЕЩЕНИЯ**

РАСПОЛОЖЕНИЕ НА СТЕНЕ



3Q/A09430

РАСПОЛОЖЕНИЕ НА БОРТУ



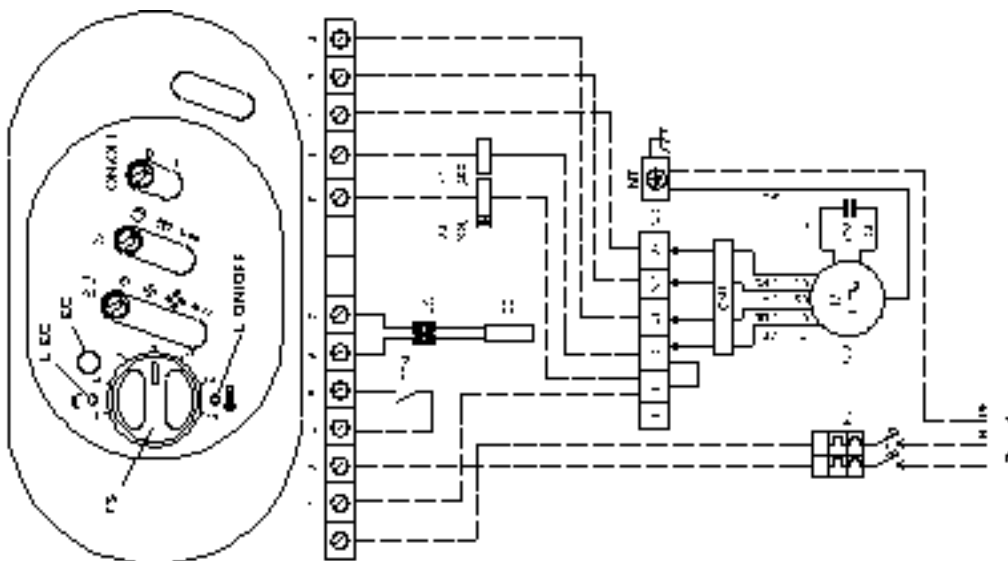
# ЭЛЕКТРИЧЕСКИЕ СОЕДИНЕНИЯ

## ЭЛЕКТРОСХЕМА

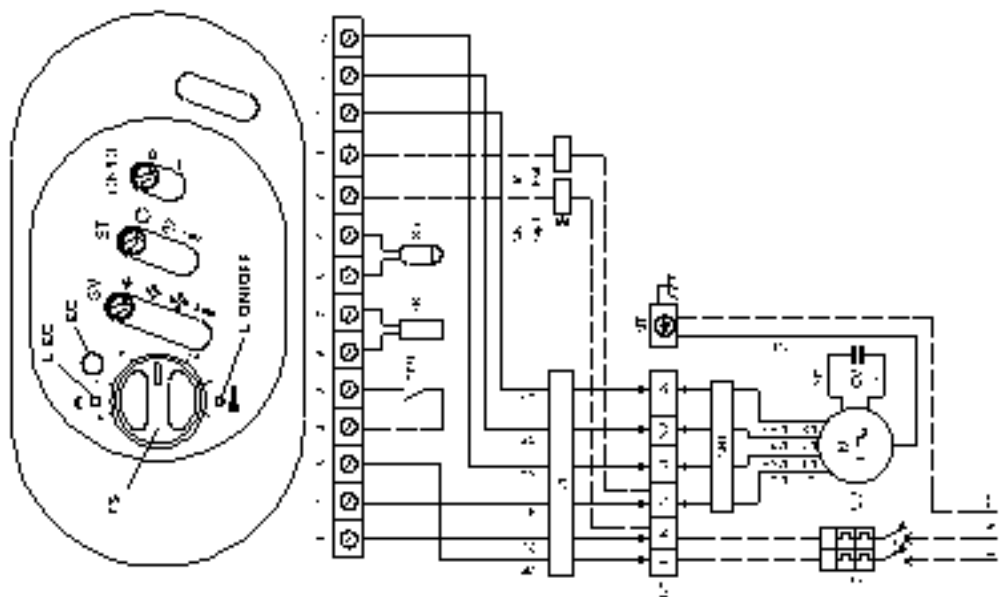
Электросхема УЛУЧШЕННЫЙ ТЕРМОСТАТ.

ПЕРЕКЛЮЧАТЕЛЬ СКОРОСТЕЙ- РЕЖИМ ТЕПЛО/ХОЛОД ТЕРМОСТАТ /ЭКОНОМИЧЕСКИЙ РЕЖИМ

РАСПОЛОЖЕНИЕ НА СТЕНЕ



РАСПОЛОЖЕНИЕ НА БОРТУ



Производитель не несет никакой ответственности за ошибки и опечатки в тексте руководства, допущенные при наборе и распечатке текста.



DIVISIONE CLIMATIZZAZIONE

**FERROLI S.p.A.**

Via Ritonda, 78/a - 37047 San Bonifacio  
VERONA (Italy)

Tel.045/6139411 (r.a.)

Fax 045/6100233 - 6100933 - Tlx 480172